



## НОВИНКИ



Цифровые измерительные приборы



KP-102



ДР-101, ДР-102

# УПРАВЛЕНИЕ ЭНЕРГОПОТРЕБЛЕНИЕМ



## Косинусные конденсаторы серии KC-101



Декларация соответствия требованиям технического регламента Таможенного Союза ТР ТС 004 выдана на основании испытаний, проведенных экспертной организацией «ПРОММАШ ТЕСТ», имеющей собственную аккредитованную лабораторию и штат высококвалифицированных экспертов.

Косинусные конденсаторы прошли испытания и соответствуют стандартам IEC 60831-1, ГОСТ IEC 60110-1-2013.

### Описание продукта

Косинусные конденсаторы самовосстанавливающегося типа серии KC-101 предназначены для корректировки коэффициента мощности в электрических сетях переменного тока 50/60 Гц напряжением до 525 В.

При параллельном подключении к индуктивным электроприемникам (асинхронным двигателям, трансформаторам, реакторам и др.) конденсаторы позволяют увеличить коэффициент мощности, таким образом снижая реактивную мощность и увеличивая долю полезной активной мощности.

### Область применения

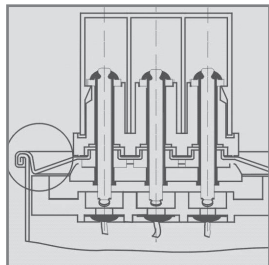
Конденсаторы KC-101 предназначены для использования в установках и щитах компенсации реактивной мощности (КРМ) централизованно на объектах или в непосредственной близости от потребителей с низким коэффициентом мощности.

# Преимущества

## Монтаж

### Взрывозащищенная конструкция

При аномальном увеличении давления внутри конденсатора устройство отключения при избыточном давлении разрывает токовую цепь, обеспечивая безопасность эксплуатации устройства



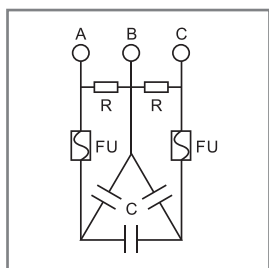
### Самовосстановление

Электрические свойства конденсатора восстанавливаются после местного пробоя диэлектрика



### Разрядный резистор

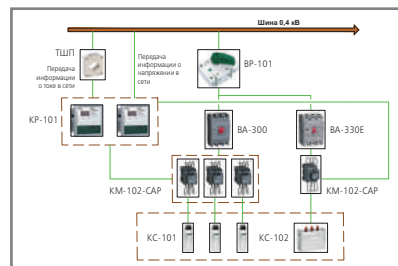
При отключении конденсатора от электросети встроенный саморазрядный резистор в течение 3 мин уменьшает начальное пиковое напряжение до значения ниже 75 В



## Использование

### Полный набор комплектующих УКРМ

Мы предлагаем все базовые комплектующие для устройств КРМ: конденсаторы, регуляторы, контакторы, дроссели



### Широкий ассортимент

Конденсаторы имеют ряд рабочих напряжений 400, 480, 525 В, что позволяет реализовать решения для различных параметров сети



### Безопасная пропитка

Исключает риск утечки масла из-за применения микрокристаллического воска в качестве пропитки



## Комплектность поставки

Наименование	Вложение
Конденсатор КС-101	+
Защитная клеммная крышка*	+
Руководство по эксплуатации	+

\* Для КС-101 25-30 кВАр.

## Структура наименования

# КС-101-3РН-400-16

серия

кол-во  
фаз

НОМ.  
напряжение

мощность

# Технические характеристики

## Основные технические характеристики

Параметр	Значение
Конструкция	Цилиндр
Номинальное напряжение $U_n$ , В	400, 480, 525
Номинальная частота $f_n$ , Гц	50 / 60*
Номинальная мощность $Q_n$ , кВАр	5~30
Номинальная емкость $C_n$ , мФ	100~1190
Номинальный ток $I_n$ , А	1~90
Тангенс угла потерь ( $\operatorname{tg} \delta$ )	$\leq 0,2\%$ (при 20 °С)
Тип подключения	Однофазное / трехфазное
Допустимое отклонение емкости от номинального значения, %	$1 \pm 10$
Максимальное допустимое напряжение между выводами, В	$2,15 * U_n$ в течение 2 с
Максимальное допустимое напряжение между выводами и корпусом, кВ	3 кВ в течение 10 с
Допустимое перенапряжение от номинального напряжения, В	$1,1 * U_n$ (не дольше 8 часов в течение суток)
Допустимая токовая перегрузка от номинально тока, А	$1,43 * I_n$
Допустимый пусковой ток, А	$200 * I_n$
Срок службы, ч	100 000

\* Номинальная мощность при 60 Гц приведена в таблице полного ассортимента.

## Защитные функции

Наименование	Описание
Наличие внутреннего разрядного устройства	Да
Наличие внутренних плавких предохранителей	Нет
Самовосстановление	Да
Отключение при повышении давления	Да
Защитная клеммная крышка	Да
Защитное заземление	Да (болт М12, М16)







## Конструктивные особенности

Наименование	Описание
Тип корпуса	Цилиндр
Материал корпуса	Алюминий
Пропитка	Твердый парафин (парафиновый воск)
Диэлектрик	Металлизированная полипропиленовая пленка
Установка	Вертикальная
Степень защиты	IP20 (в исполнении с крышкой или без нее)
Тип соединения	Треугольник

## Полный ассортимент

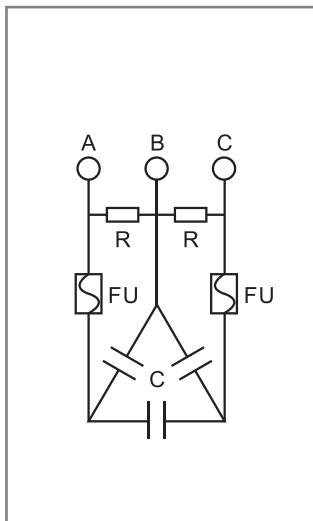
Внешний вид	Кол-во фаз	Ном. напряжение, В	Ном. мощность, кВАр		Модель	Артикул
			50 Гц	60 Гц		
	ЗРН	400	5	6	KC-101-3PH-400-5,0	50405DEK
	ЗРН	400	7,5	9	KC-101-3PH-400-7,5	50406DEK
	ЗРН	400	10	12	KC-101-3PH-400-10	50407DEK
	ЗРН	400	12	14,4	KC-101-3PH-400-12	50408DEK
	ЗРН	400	14	16,8	KC-101-3PH-400-14	50409DEK
	ЗРН	400	15	18	KC-101-3PH-400-15	50410DEK
	ЗРН	400	16	19,2	KC-101-3PH-400-16	50411DEK
	ЗРН	400	18	21,6	KC-101-3PH-400-18	50412DEK
	ЗРН	400	20	24	KC-101-3PH-400-20	50413DEK
	ЗРН	400	25	30	KC-101-3PH-400-25	50414DEK
	ЗРН	400	30	36	KC-101-3PH-400-30	50415DEK
	ЗРН	480	5	6	KC-101-3PH-480-5,0	50420DEK
	ЗРН	480	7,5	9	KC-101-3PH-480-7,5	50421DEK
	ЗРН	480	10	12	KC-101-3PH-480-10	50422DEK
	ЗРН	480	12	14,4	KC-101-3PH-480-12	50423DEK
	ЗРН	480	14	16,8	KC-101-3PH-480-14	50424DEK
	ЗРН	480	15	18	KC-101-3PH-480-15	50425DEK
	ЗРН	480	16	19,2	KC-101-3PH-480-16	50426DEK

## Полный ассортимент

Внешний вид	Кол-во фаз	Ном. напряжение, В	Ном. мощность, кВАр		Модель	Артикул
			50 Гц	60 Гц		
	3PH	480	18	21,6	KC-101-3PH-480-18	50427DEK
	3PH	480	20	24	KC-101-3PH-480-20	50428DEK
	3PH	480	25	30	KC-101-3PH-480-25	50429DEK
	3PH	480	30	36	KC-101-3PH-480-30	51430DEK
	3PH	525B	5	6	KC-101-3PH-525B-5,0	50435DEK
	3PH	525B	7,5	9	KC-101-3PH-525B-7,5	50436DEK
	3PH	525B	10	12	KC-101-3PH-525B-10	50437DEK
	3PH	525B	12	14,4	KC-101-3PH-525B-12	50438DEK
	3PH	525B	14	16,8	KC-101-3PH-525B-14	50439DEK
	3PH	525B	15	18	KC-101-3PH-525B-15	50440DEK
	3PH	525B	16	19,2	KC-101-3PH-525B-16	50441DEK
	3PH	525B	18	21,6	KC-101-3PH-525B-18	50442DEK
	3PH	525B	20	24	KC-101-3PH-525B-20	50443DEK
	3PH	525B	25	30	KC-101-3PH-525B-25	50444DEK
	3PH	525B	30	36	KC-101-3PH-525B-30	50445DEK

# Технический раздел

## Схема подключения



## Рекомендуемое сечение подключаемого провода

Номинальная мощность, кВАр	Кол-во фаз	Рекомендованное сечение медного проводника, мм <sup>2</sup>		
		400 В	480 В	525 В
7,5	3	1,5	1,5	1,5
10	3	2,5	1,5	1,5
12-14	3	2,5	2,5	2,5
15-16	3	4	2,5	2,5
18	3	6	4	2,5
20	3	6	6	4
25	3	10	6	6
30	3	10	10	10
40	3	16	10	10
50	3	25	16	16
60	3	35	25	25

## Габаритные и установочные размеры, мм

Рис. 1

Рис. 2

Серия	Ном. мощность, кВАр	Размер, мм			Номер рисунка
		A	B	H	
КС-101	≤12	80	76	245	1
	14 / 15 / 16	90	86	245	1
	18 / 20	90	86	290	1
	≥25	120	116	290	2





## Косинусные конденсаторы серии KC-102

Декларация соответствия требованиям технического регламента Таможенного Союза ТР ТС 004 выдана на основании испытаний, проведенных экспертной организацией «ПРОММАШ ТЕСТ», имеющей собственную аккредитованную лабораторию и штат высококвалифицированных экспертов.

Косинусные конденсаторы прошли испытания и соответствуют стандартам IEC 60831-1, ГОСТ IEC 60110-1-2013.



### Описание продукта

Косинусные конденсаторы самовосстанавливающегося типа серии KC-102 предназначены для корректировки коэффициента мощности в электрических сетях переменного тока 50/60 Гц напряжением до 525 В.

При параллельном подключении к индуктивным электроприемникам (асинхронным двигателям, трансформаторам, реакторам и др.) конденсаторы позволяют увеличить коэффициент мощности, таким образом снижая реактивную мощность и увеличивая долю полезной активной мощности.

### Область применения

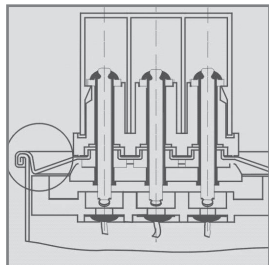
Конденсаторы KC-102 предназначены для использования в установках и щитах компенсации реактивной мощности (КРМ) централизованно на объектах или в непосредственной близости от потребителей с низким коэффициентом мощности.

# Преимущества

## Монтаж

### Взрывозащищенная конструкция

При аномальном увеличении давления внутри конденсатора устройство отключения при избыточном давлении разрывает токовую цепь, обеспечивая безопасность эксплуатации устройства



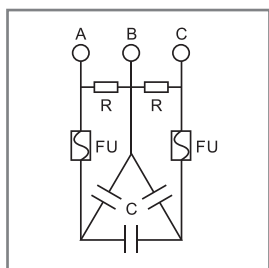
### Самовосстановление

Электрические свойства конденсатора восстанавливаются после местного пробоя диэлектрика



### Разрядный резистор

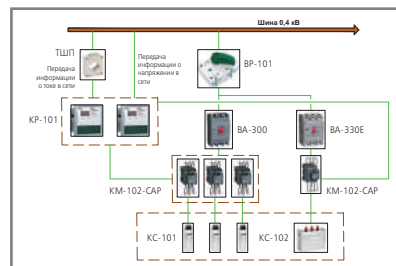
При отключении конденсатора от электросети встроенный саморазрядный резистор в течение 3 мин уменьшает начальное пиковое напряжение до значения ниже 75 В



## Использование

### Полный набор комплектующих УКРМ

Мы предлагаем все базовые комплектующие для устройств КРМ: конденсаторы, регуляторы, контакторы, дроссели



### Широкий ассортимент

Конденсаторы имеют ряд рабочих напряжений 400, 480, 525 В, что позволяет реализовать решения для различных параметров сети



### Безопасная пропитка

Исключает риск утечки масла из-за применения микрокристаллического воска в качестве пропитки



## Комплектность поставки

Наименование	Вложение
Конденсатор КС-102	+
Защитная клеммная крышка*	+
Руководство по эксплуатации	+

\* Для КС-102 до 40 кВАр, 400-480 В; до 30 кВАр, 525 В.

## Структура наименования

# КС-102-1РН-400-10

серия

кол-во фаз

НОМ. напряжение

мощность

# Технические характеристики

## Основные технические характеристики

Параметр	Значение
Конструкция	Бокс
Номинальное напряжение $U_n$ , В	400, 480, 525
Номинальная частота $F_n$ , Гц	50 / 60*
Номинальная мощность $Q_n$ , кВАр	10-60
Номинальная емкость $C_n$ , мФ	100-1190
Номинальный ток $I_n$ , А	1-90
Тангенс угла потерь ( $tg \delta$ )	$\leq 0,2\%$ (при 20 °C)
Тип подключения	Однофазное / трехфазное
Допустимое отклонение емкости от номинального значения, %	$1 \pm 10$
Максимальное допустимое напряжение между выводами, В	$2,15 * U_n$ в течение 2 с
Максимальное допустимое напряжение между выводами и корпусом, кВ	3 кВ в течение 10 с
Допустимое перенапряжение от номинального напряжения, В	$1,1 * U_n$ (не дольше 8 часов в течение суток)
Допустимая токовая перегрузка от номинально тока, А	$1,43 * I_n$
Допустимый пусковой ток, А	$200 * I_n$
Срок службы, ч	100 000

\* Номинальная мощность при 60 Гц приведена в таблице полного ассортимента.





## Защитные функции

Наименование	Описание
Наличие внутреннего разрядного устройства	Да
Наличие внутренних плавких предохранителей	Нет
Самовосстановление	Да
Отключение при повышении давления	Да
Защитная клеммная крышка	Да
Защитное заземление	Да (болт М5)




## Конструктивные особенности

Наименование	Описание
Тип корпуса	Цилиндр
Материал корпуса	Алюминий
Пропитка	Твердый парафин (парафиновый воск)
Диэлектрик	Металлизированная полипропиленовая пленка
Установка	Вертикальная
Степень защиты	IP20 (в исполнении с крышкой или без нее)
Тип соединения	Треугольник

## Полный ассортимент

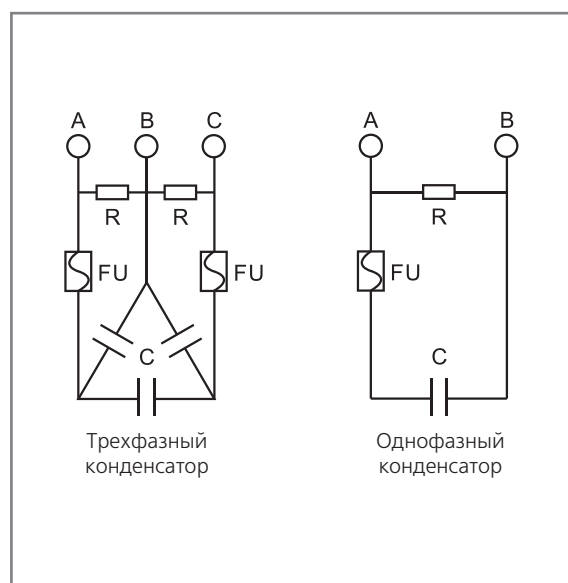
Внешний вид	Кол-во фаз	Ном. напряжение, В	Ном. мощность, кВАр		Модель	Артикул
			50 Гц	60 Гц		
	1PH	400	10	12	KC-102-1PH-400-10	50465DEK
	1PH	400	15	18	KC-102-1PH-400-15	50466DEK
	1PH	400	20	24	KC-102-1PH-400-20	50467DEK
	1PH	400	30	36	KC-102-1PH-400-30	50468DEK
	1PH	400	50	60	KC-102-1PH-400-50	50469DEK
	3PH	400	10	12	KC-102-3PH-400-10	50470DEK
	3PH	400	15	18	KC-102-3PH-400-15	50471DEK
	3PH	400	20	24	KC-102-3PH-400-20	50472DEK
	3PH	400	25	30	KC-102-3PH-400-25	50473DEK
	3PH	400	30	36	KC-102-3PH-400-30	50474DEK
	3PH	400	40	48	KC-102-3PH-400-40	50475DEK
	3PH	400	50	60	KC-102-3PH-400-50	50476DEK
	3PH	400	60	72	KC-102-3PH-400-60	50477DEK
	3PH	480	10	12	KC-102-3PH-480-10	50478DEK
	3PH	480	15	18	KC-102-3PH-480-15	50479DEK
	3PH	480	20	24	KC-102-3PH-480-20	50480DEK
	3PH	480	25	30	KC-102-3PH-480-25	50481DEK
	3PH	480	30	36	KC-102-3PH-480-30	50482DEK
	3PH	480	40	48	KC-102-3PH-480-40	50483DEK
	3PH	480	50	60	KC-102-3PH-480-50	50484DEK
	3PH	480	60	72	KC-102-3PH-480-60	50485DEK

## Полный ассортимент

Внешний вид	Кол-во фаз	Ном. напряжение, В	Ном. мощность, кВАр		Модель	Артикул
			50 Гц	60 Гц		
	3PH	525В	10	12	KC-102-3PH-525B-10	50486DEK
	3PH	525В	15	18	KC-102-3PH-525B-15	50487DEK
	3PH	525В	20	24	KC-102-3PH-525B-20	50488DEK
	3PH	525В	25	30	KC-102-3PH-525B-25	50489DEK
	3PH	525В	30	36	KC-102-3PH-525B-30	50490DEK
	3PH	525В	40	48	KC-102-3PH-525B-40	50491DEK
	3PH	525В	50	60	KC-102-3PH-525B-50	50492DEK
	3PH	525В	60	72	KC-102-3PH-525B-60	50493DEK

## Технический раздел

## Схема подключения



## Рекомендуемое сечение подключаемого провода

Ном. мощность, кВАр	Кол-во фаз	Рекомендованное сечение медного проводника, мм <sup>2</sup>		
		400 В	480 В	525 В
10	1	4	-	-
15	1	10	-	-
20	1	10	-	-
30	1	25	-	-
50	1	50	-	-
10	3	2,5	1,5	1,5
15	3	4	2,5	2,5
20	3	6	6	4
25	3	10	6	6
30	3	10	10	10
40	3	16	10	10
50	3	25	16	16
60	3	35	25	25

Габаритные и установочные размеры, мм

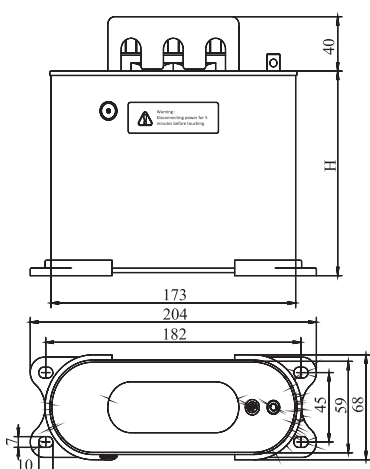


Рис. 1

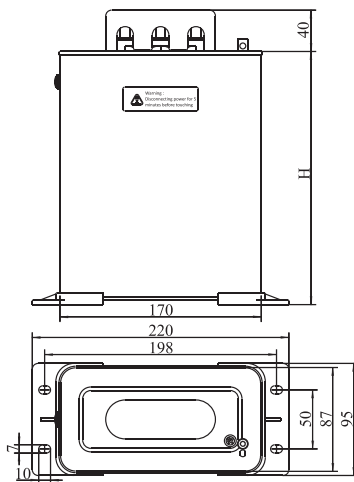


Рис. 2

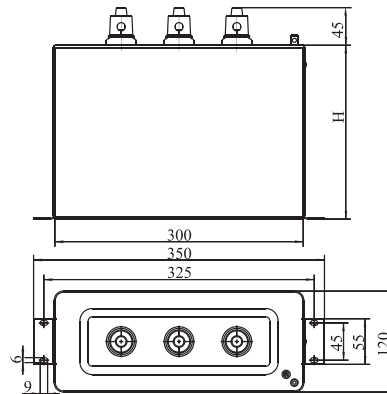


Рис. 3

Номинальная мощность	400-480 кВАр		525 кВАр	
	Габаритный размер Н, мм	Номер рисунка	Габаритный размер Н, мм	Номер рисунка
10	130	1	130	1
15	185	1	210	1
20	210	1	290	1
25	245	1	290	1
30	290	1	265	2
40	265	2	210	3
50	210	3	210	3
60	240	3	240	3



## Контакторы конденсаторные серии KM-102-CAP



Декларация соответствия требованиям технического регламента Таможенного Союза ТР ТС 004 выдана на основании испытаний, проведенных экспертной организацией «ПРОММАШ ТЕСТ», имеющей собственную аккредитованную лабораторию и штат высококвалифицированных экспертов.

Контакторы конденсаторные успешно прошли испытания и соответствуют стандартам ГОСТ IEC 60947-1, ГОСТ IEC 60947-4-1.

### Описание продукта

Контакторы KM-102-CAP предназначены для замыкания и размыкания электрических цепей батарей конденсаторов и рассчитаны на напряжение до 690 В переменного тока, 50/60 Гц.

Контакторы конденсаторные, имея в своем составе блок контактов с гасящими резисторами, которые замыкаются на миллисекунды раньше главных контактов, позволяют ограничивать пусковой ток, возникающий при включении конденсаторов к цепи.

Каждый контактор имеет встроенные дополнительные контакты, количество и тип которых зависит от заказа.

### Область применения

Контакторы KM-102-CAP предназначены для использования в установках и щитах компенсации реактивной мощности (КРМ) централизованно на объектах или в непосредственной близости от потребителей с низким коэффициентом мощности.

При необходимости автоматического управления конденсаторной установкой контакторы KM-102-CAP подключаются к регулятору реактивной мощности КР-101.

# Преимущества

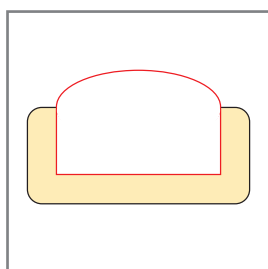
## Монтаж

### Опережающие контакты

Служат для ограничения тока заряда конденсаторов. Данная схема позволяет избежать пусковых импульсов тока, уменьшить габариты компонентов системы КРМ, предохранителей и конденсаторов, а также увеличить их срок службы.



Улучшенные и обновленные серебряные контакты – инновационное решение для данного сегмента.



Катушка контакторов может работать надежно при 70-120% Us.



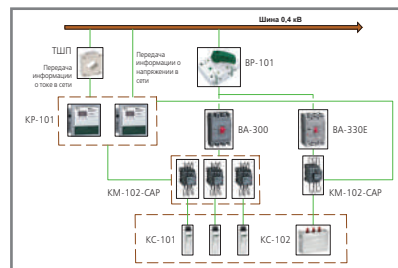
Стандартное крепление на DIN-рейку ускоряет и облегчает монтаж контакторов в щитах.



## Использование

### Полный набор комплектующих УКРМ

Мы предлагаем все базовые комплектующие для устройств КРМ: конденсаторы, регуляторы, контакторы, дроссели.



### Широкий ассортимент

Номинальный ряд конденсаторных контакторов до 60 кВАр.



### Пылезащищенный дизайн контакторов

Гладкие стыки конструкции контактора и пылезащитные этикетки.



Широкий выбор комбинаций дополнительных контактов: 11, 20, 02, 12, 21.



## Комплектность поставки

Наименование	Вложение
Контактор конденсаторный	+
Руководство по эксплуатации	+



## Структура наименования

**КМ-102-САР-12-110В-02**встроенные  
доп. контакты:02 – 2НЗ  
20 – 2НО  
11 – 1НО1НЗ  
12 – 1НО2НЗ  
21 – 2НО1НЗ

серия

тип  
контакторамощность:  
12-60 кВАрном. напряжение  
катушки:110 В  
220/230 В  
380/400 В

## Технические характеристики

## Технические характеристики главной цепи

Параметр / Типоразмер аппарата	КМ-102-САР-12	КМ-102-САР-20	КМ-102-САР-25	КМ-102-САР-30	КМ-102-САР-50	КМ-102-САР-60	
Соответствие стандартам	ГОСТ IEC 60947-4-1, ГОСТ IEC 60947-5-1						
Количество полюсов	3						
Номинальное рабочее напряжение $U_e$ , В	380/400						
Номинальное напряжение изоляции $U_i$ , В	690						
Номинальное импульсное напряжение $U_{imp}$ , кВ	6						
Условный тепловой ток на открытом воздухе $I_{th}$ , А	25	32	43	63	95	125	
Номинальный рабочий ток $I_e$ при 380/400 В (АС-6b), А	17	23	29	43	63	87	
Ном. мощность конденсатора $Q_n$ , кВАр	220/230 В (АС-6b)	6	10	15	18	30	35
	380/400 В (АС-6b)	12	20	25	30	50	60
Пусковой ток, А	≤35			≤55			
Механическая износостойкость, x10000 циклов В-О	100						
Коммутационная износостойкость, x10000 циклов В-О	15				12		
Частота операций в час	300				120		
Степень защиты	IP20						
Предельное усилие затяжки клеммных зажимов, Н·м	1,2	1,8	1,8	5	9	9	
Диапазон рабочей температуры, °С	-25 ~ +50						
Диапазон температуры хранения, °С	-25 ~ +55						



## Технические характеристики катушки управления

Параметр	Значение
Номинальное напряжение катушки $U_s$ , В	110, 220/230, 380/400
Номинальная частота катушки, Гц	50/60
Напряжение удержания, В	85%~110% $U_s$
Напряжение срабатывания, В	20%~75% $U_s$





## Технические характеристики дополнительных контактов

Параметр	Значение	
Комбинации дополнительных контактов	11, 20, 02, 12, 21	
Номинальное напряжение, В	500	
Номинальное напряжение изоляции, В	690	
Условный тепловой ток на открытом воздухе $I_{th}$ , А	10	
Номинальный рабочий ток $I_e$ , А	220 В AC-15	1,6
	380 В AC-15	0,95
	220 В DC-13	0,15
Номинальная мощность, А	AC-15	3600 ВА – замыкание, 360 ВА – размыкание
	AC-13	33 Вт
Минимально допустимая нагрузка	24 В, 10 мА	

## Полный ассортимент

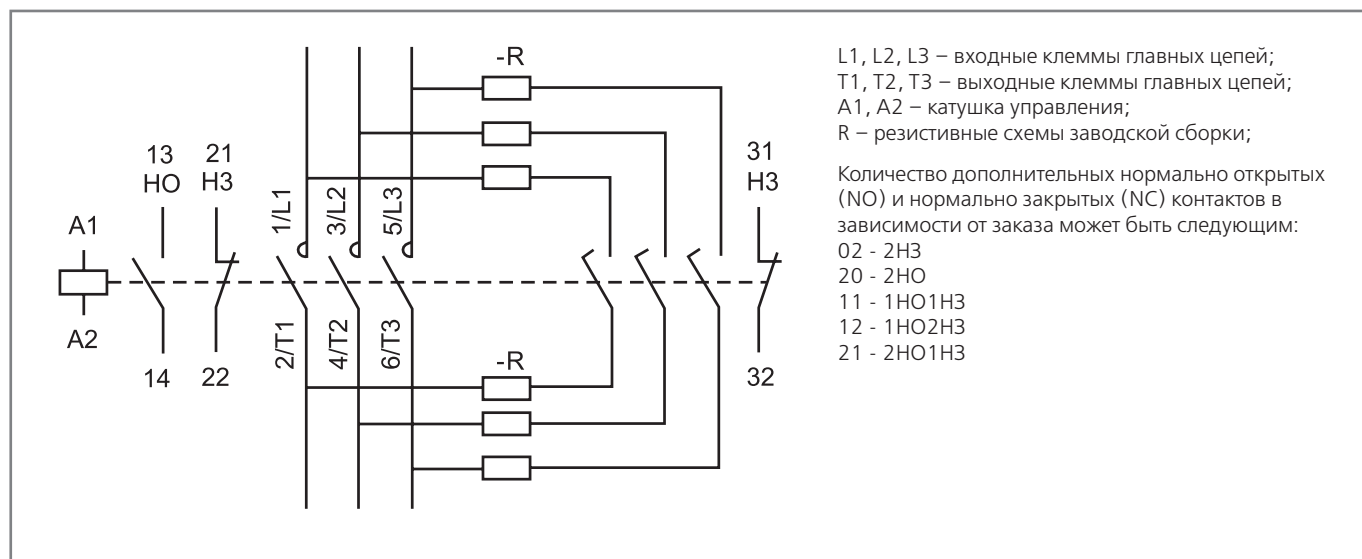
Внешний вид	Ном. мощность, кВАр	Ном. ток $I_e$ при 380 В, А	Ном. напряжение катушки управления, В	Кол-во и тип доп. контактов	Модель	Артикул
	12	17	110	2НЗ	KM-102-CAP-12-110B-02	22400DEK
	12	17	220/230	2НЗ	KM-102-CAP-12-220/230B-02	22402DEK
	12	17	380/400	2НЗ	KM-102-CAP-12-380/400B-02	22403DEK
	12	17	110	1НО1НЗ	KM-102-CAP-12-110B-11	22405DEK
	12	17	220/230	1НО1НЗ	KM-102-CAP-12-220/230B-11	22407DEK
	12	17	380/400	1НО1НЗ	KM-102-CAP-12-380/400B-11	22408DEK
	12	17	110	2НО	KM-102-CAP-12-110B-20	22410DEK
	12	17	220/230	2НО	KM-102-CAP-12-220/230B-20	22412DEK
	12	17	380/400	2НО	KM-102-CAP-12-380/400B-20	22413DEK
	20	29	110	2НЗ	KM-102-CAP-20-110B-02	22415DEK
	20	29	220/230	2НЗ	KM-102-CAP-20-220/230B-02	22417DEK
	20	29	380/400	2НЗ	KM-102-CAP-20-380/400B-02	22418DEK
	20	29	110	1НО1НЗ	KM-102-CAP-20-110B-11	22420DEK
	20	29	220/230	1НО1НЗ	KM-102-CAP-20-220/230B-11	22422DEK
	20	29	380/400	1НО1НЗ	KM-102-CAP-20-380/400B-11	22423DEK
	20	29	110	2НО	KM-102-CAP-20-110B-20	22425DEK
	20	29	220/230	2НО	KM-102-CAP-20-220/230B-20	22427DEK
	20	29	380/400	2НО	KM-102-CAP-20-380/400B-20	22428DEK

## Полный ассортимент

Внешний вид	Ном. мощность, кВАр	Ном. ток Ie (при 380 В), А	Ном. напряжение катушки управления, В	Кол-во и тип доп. контактов	Модель	Артикул
	25	37	110	2НЗ	KM-102-CAP-25-110B-02	22430DEK
	25	37	220/230	2НЗ	KM-102-CAP-25-220/230B-02	22432DEK
	25	37	380/400	2НЗ	KM-102-CAP-25-380/400B-02	22433DEK
	25	37	110	1НО1НЗ	KM-102-CAP-25-110B-11	22435DEK
	25	37	220/230	1НО1НЗ	KM-102-CAP-25-220/230B-11	22437DEK
	25	37	380/400	1НО1НЗ	KM-102-CAP-25-380/400B-11	22438DEK
	25	37	110	2НО	KM-102-CAP-25-110B-20	22440DEK
	25	37	220/230	2НО	KM-102-CAP-25-220/230B-20	22442DEK
	25	37	380/400	2НО	KM-102-CAP-25-380/400B-20	22443DEK
	30	43	110	1НО2НЗ	KM-102-CAP-30-110B-12	22445DEK
	30	43	220/230	1НО2НЗ	KM-102-CAP-30-220/230B-12	22447DEK
	30	43	380/400	1НО2НЗ	KM-102-CAP-30-380/400B-12	22448DEK
	30	43	110	2НО1НЗ	KM-102-CAP-30-110B-21	22450DEK
	30	43	220/230	2НО1НЗ	KM-102-CAP-30-220/230B-21	22452DEK
	30	43	380/400	2НО1НЗ	KM-102-CAP-30-380/400B-21	22453DEK
	50	72	110	1НО2НЗ	KM-102-CAP-50-110B-12	22455DEK
	50	72	220/230	1НО2НЗ	KM-102-CAP-50-220/230B-12	22457DEK
	50	72	380/400	1НО2НЗ	KM-102-CAP-50-380/400B-12	22458DEK
	50	72	110	2НО1НЗ	KM-102-CAP-50-110B-21	22460DEK
	50	72	220/230	2НО1НЗ	KM-102-CAP-50-220/230B-21	22462DEK
	50	72	380/400	2НО1НЗ	KM-102-CAP-50-380/400B-21	22463DEK
	60	87	110	1НО2НЗ	KM-102-CAP-60-110B-12	22465DEK
	60	87	220/230	1НО2НЗ	KM-102-CAP-60-220/230B-12	22467DEK
	60	87	380/400	1НО2НЗ	KM-102-CAP-60-380/400B-12	22468DEK
	60	87	110	2НО1НЗ	KM-102-CAP-60-110B-21	22470DEK
	60	87	220/230	2НО1НЗ	KM-102-CAP-60-220/230B-21	22472DEK
	60	87	380/400	2НО1НЗ	KM-102-CAP-60-380/400B-21	22473DEK

# Технический раздел

## Схема подключения

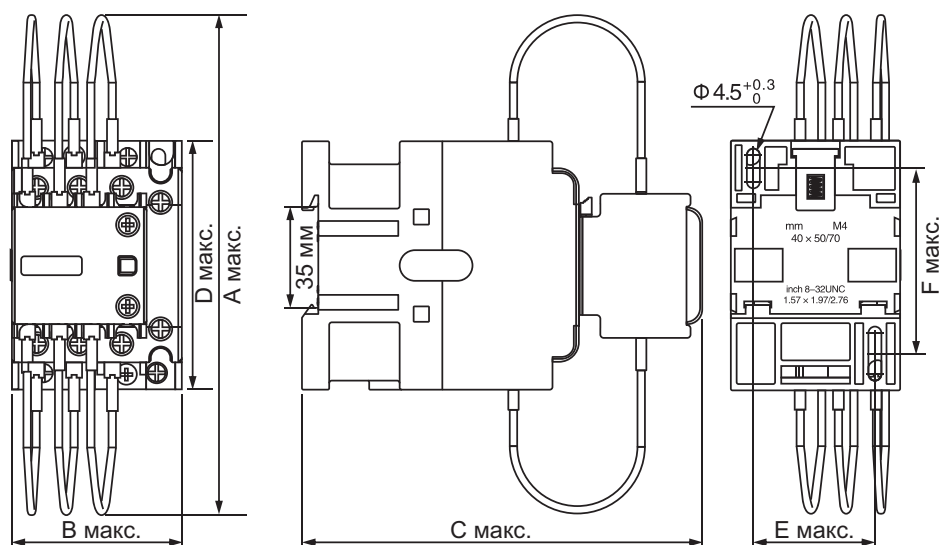


## Рекомендуемое сечение подключаемого провода

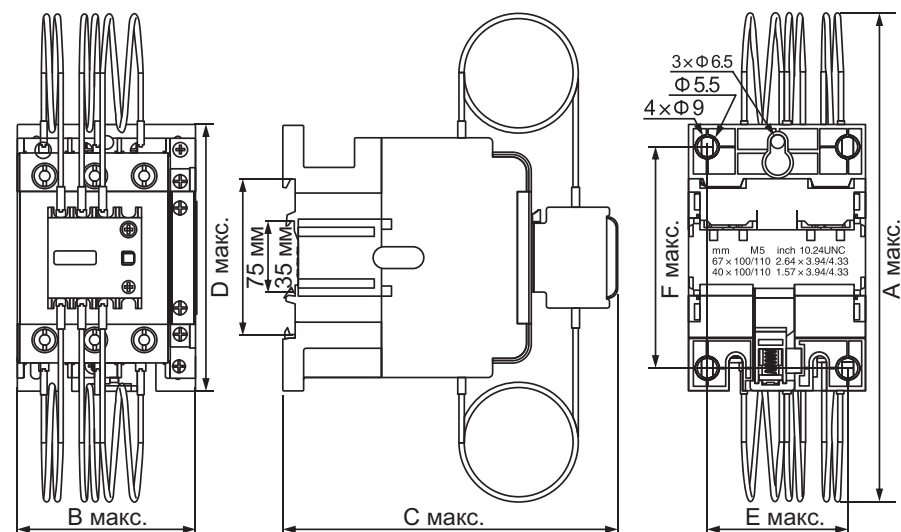
Тип проводника			12	20 / 25	30 / 40	50 / 60
Подключение главных цепей						
Гибкий провод без наконечника	1 провод	мм <sup>2</sup>	1-4	1,5-10	4-25	6-50
	2 провода	мм <sup>2</sup>	1-4	1,5-6	4-16	6-25
Гибкий провод с наконечником	1 провод	мм <sup>2</sup>	1-4	1-6	4-25	6-50
	2 провода	мм <sup>2</sup>	1-25	1-4	4-10	6-16
Жесткий провод без наконечника	1 провод	мм <sup>2</sup>	1-4	1,5-6	4-25	6-50
	2 провода	мм <sup>2</sup>	1-4	1,5-6	4-10	6-25
Усилие затяжки клемм		Н·м	1,2	1,8	5	9
Подключение цепей управления и вспомогательной цепи						
Гибкий провод без наконечника	1 провод	мм <sup>2</sup>	1-4			
	2 провода	мм <sup>2</sup>				
Гибкий провод с наконечником	1 провод	мм <sup>2</sup>	1-2,5			
	2 провода	мм <sup>2</sup>				
Жесткий провод без наконечника	1 провод	мм <sup>2</sup>	1-4			
	2 провода	мм <sup>2</sup>				
Усилие затяжки клемм		Н·м	1,2			

## Габаритные и установочные размеры, мм

KM-102-CAP 12-25 кВАр



KM-102-CAP 30-60 кВАр



Модель	Габаритные размеры, мм				Установочные размеры, мм	
	Amax	Bmax	Cmax	Dmax	Emax	Fmax
KM-102-CAP-12	176	45,5	122	74,5	35	50/60
KM-102-CAP-20	180	56,5	132	83	40	50/60
KM-102-CAP-25	180	56,6	132	83	40	50/60
KM-102-CAP-30	190	74,5	154	127,5	59	100/110
KM-102-CAP-50	190	85,5	160	127,5	67	100/110
KM-102-CAP-60	190	85,5	160	127,5	67	100/110



## Регуляторы реактивной мощности серии KP-101

Декларация соответствия требованиям технического регламента Таможенного Союза ТР ТС 004 выдана на основании испытаний, проведенных экспертной организацией «СибПромТест», имеющей собственную аккредитованную лабораторию и штат высококвалифицированных экспертов.

Регуляторы реактивной мощности успешно прошли испытания и соответствуют стандартам ГОСТ IEC 60947-1, ГОСТ IEC 60947-4-1.

### Описание продукта

Регулятор реактивной мощности серии KP-101 – это специальный контроллер для компенсации реактивной мощности в низковольтной системе распределения электроэнергии, который определяет коэффициент мощности в сети и в зависимости от его значения производит автоматическое включение или отключение конденсаторных батарей для обеспечения требуемого коэффициента мощности.

Номинальное напряжение питающей сети для KP-101 составляет 220 или 380 В переменного тока. KP-101 может применяться для компенсации реактивной мощности в однофазной или трехфазной сети.

В устройстве используется управляющий микроконтроллер на основе передовых технологий, поддерживающий обновление программного обеспечения для расширения функциональности, повышения точности и обеспечения стабильной работы.

С помощью регулятора KP-101 можно настроить пороговое значение  $\cos\phi$ , выдержки времени на включение конденсаторов, значение минимального и максимального напряжения.

### Область применения

Регуляторы реактивной мощности KP-101 предназначены для использования в установках и щитах компенсации реактивной мощности (КРМ) централизованно на объектах или в непосредственной близости от потребителей с низким коэффициентом мощности.

Для автоматического управления конденсаторными батареями к регулятору подключаются контакторы KM-102-SAP, специально предназначенные для коммутации конденсаторной нагрузки.

В зависимости от артикула к регулятору KP-101 подключаются до 12 ступеней конденсаторов.

# Преимущества

## Монтаж

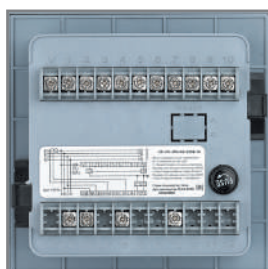
### Настройка

Панель управления интуитивно понятна и удобна в настройке, параметры сети отображаются на светодиодном дисплее



### Подключение

Схема подключения регулятора размещена на корпусе устройства, что упрощает монтаж и предотвращает ошибки при подключении



### Индикация

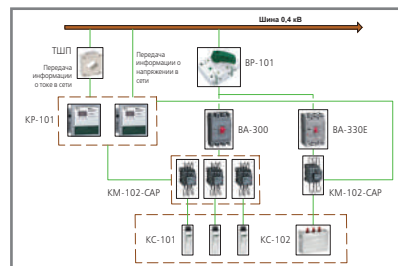
Показывает режим работы, нарушения в сети, включение ступеней конденсаторной батареи



## Использование

### Полный набор комплектующих УКРМ

Мы предлагаем все базовые комплектующие для устройств КРМ: конденсаторы, регуляторы, контакторы, дроссели.



### Широкий ассортимент

Ассортимент регуляторов включает в себя устройства как для однофазной, так и для трехфазной сети с полным набором ступеней регулирования.



### Безопасность

Регулятор автоматически отключает конденсаторы от сети при повышенном или пониженном напряжении, пороговые значения которого могут быть отрегулированы



## Комплектность поставки

Наименование	Вложение
Регулятор КР-101	+
Руководство по эксплуатации	+

## Структура наименования

# КР-101-ЗРН-12-АС

серия:  
КР-101

кол-во фаз:  
1, 3

кол-во ступеней:  
4, 6, 8, 10, 12

род тока  
всп. цепей

## Технические характеристики

Параметр	Значение параметра	Значение по умолчанию
Измеряемое напряжение	380 / 220 В ± 15 %	-
Измеряемый ток (I <sub>s</sub> )	n/5 А (I <sub>s</sub> ≤ 5 А)	-
Частота	50–60 Гц	-
Чувствительность	50 мА	-
Порог по входному сигналу	От 0,80 (запаздывание) до –0,82 (опережение), регулировка с шагом 0,01	0,95
Порог отключения	От –0,80 (опережение) до 0,82 (запаздывание), регулировка с шагом 0,01	–0,99
Настройка контуров	1–12, регулировка с шагом 1	-
Настройка времени	1–120 с, регулировка с шагом 1 с	30 с
Настройки по перенапряжению	400–450 В (для 380 В), регулировка с шагом 5 В	430 В
	235–260 В (для 220 В), регулировка с шагом 5 В	245 В
Защита от пониженного напряжения	300 В (для 380 В) / 170 В (для 220 В)	-
Настройки по минимальному току	0–500 мА, регулировка с шагом 50 мА	200 мА (0 для отключения)
Индикация cos	Опережение и запаздывание (0,00–0,99) с точностью 0,01	-
Рабочий режим	Непрерывная работа, циклическое переключение	-
Выходные контуры	4, 6, 8, 10, 12 контуров	-
Мощность выходов	Каждая группа 5 А, резистивная нагрузка 220 В / 3 А, резистивная нагрузка 380 В	-
Степень защиты	IP30 для передней панели	-
Масса	< 0,85 кг	-

## Полный ассортимент

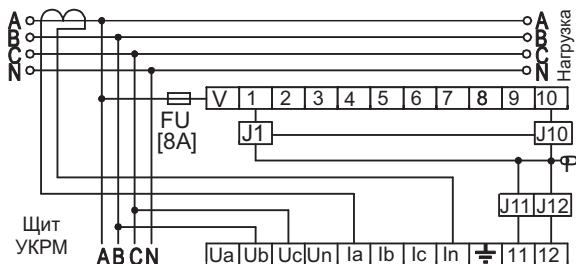
Внешний вид	Кол-во фаз	Ном. напряжение вспомогательных цепей, В пер. тока	Кол-во ступеней	Модель	Артикул
	3PH	380В AC	12	KP-101-3PH-12-AC	50500DEK
	3PH	380В AC	10	KP-101-3PH-10-AC	50502DEK
	3PH	380В AC	8	KP-101-3PH-8-AC	50504DEK
	3PH	380В AC	6	KP-101-3PH-6-AC	50506DEK
	3PH	380В AC	4	KP-101-3PH-4-AC	50508DEK
	1PH	220В AC	12	KP-101-1PH-12-AC	50510DEK
	1PH	220В AC	10	KP-101-1PH-10-AC	50511DEK
	1PH	220В AC	8	KP-101-1PH-8-AC	50513DEK
	1PH	220В AC	6	KP-101-1PH-6-AC	50514DEK
	1PH	220В AC	4	KP-101-1PH-4-AC	50515DEK



# Технический раздел

## Схема подключения

Схема электрическая принципиальная подключения КР-101 380 В трехфазной сети:

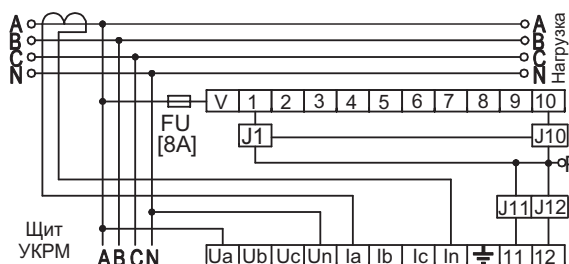


J1, J10 – клеммы подключения катушки контактора.

### АС

Ub, Uc: входной сигнал напряжения  
Ia, In: входной сигнал тока  
V: общая клемма сигнала управления  
Пример для катушки контактора 380 В: точка P подключается к фазе В или С

Схема электрическая принципиальная подключения КР-101 220 В однофазной сети:

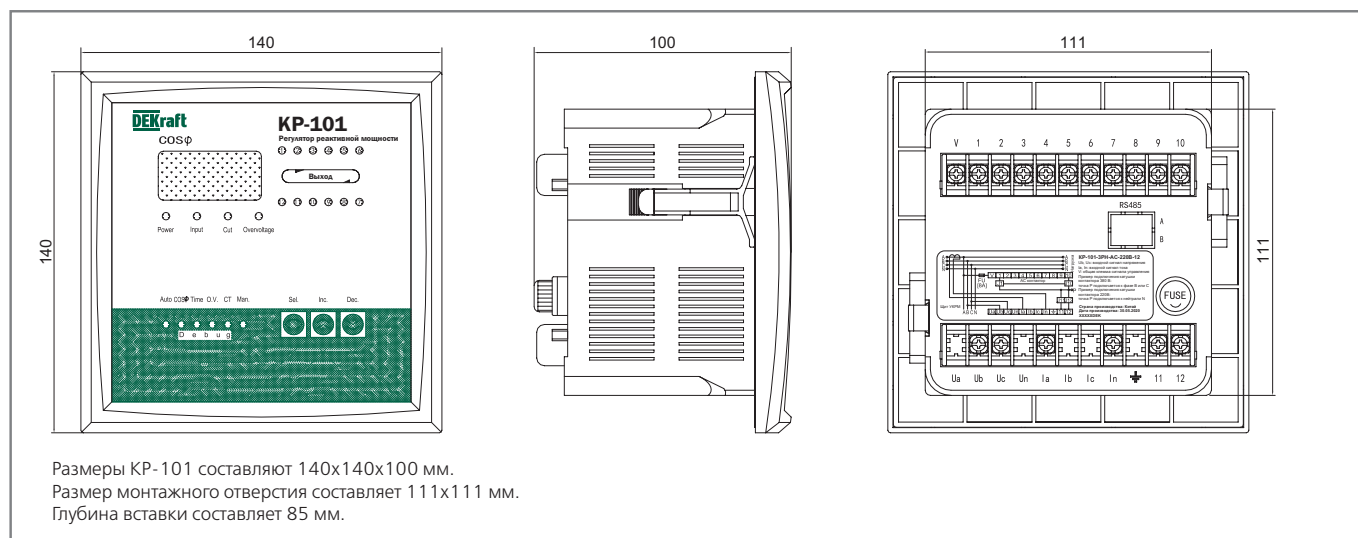


J1, J10 – клеммы подключения катушки контактора.

### АС

Ub, Uc: входной сигнал напряжения  
Ia, In: входной сигнал тока  
V: общая клемма сигнала управления  
Пример для катушки контактора 220 В: точка P подключается к фазе В или С

## Габаритные и установочные размеры, мм



Размеры КР-101 составляют 140x140x100 мм.  
Размер монтажного отверстия составляет 111x111 мм.  
Глубина вставки составляет 85 мм.



## Регуляторы реактивной мощности серии KP-102

Декларация соответствия требованиям технического регламента Таможенного Союза ТР ТС 004 выдана на основании испытаний, проведенных экспертной организацией «СибПромТест», имеющей собственную аккредитованную лабораторию и штат высококвалифицированных экспертов.

Регуляторы реактивной мощности успешно прошли испытания и соответствуют стандартам ГОСТ IEC 60947-1, ГОСТ IEC 60947-4-1.

## Описание продукта

Регулятор реактивной мощности серии KP-102 – это специальный контроллер, предназначенный для трехфазной сети низкого напряжения. Он позволяет уменьшить потери в линии, повысить эффективность трансформаторов и стабилизировать напряжение на клеммах потребителей с целью повышения качества электроэнергии.

В регуляторе предусмотрены:

- автоматическая индикация ряда событий аварий и звуковая сигнализация;
- автоопределение полярности и фазы, позволяющее пользователям значительно сэкономить на расходах на техническое обслуживание;
- функция регулировки температуры, что позволяет установить в конденсаторном шкафу на 1 терморегулятор меньше;
- функции обнаружения и фильтрации гармоник;
- защита параметров паролем во избежание их несанкционированного изменения.

Регулятор реактивной мощности серии KP-102, при выборе соответствующего референса, работает по аппаратному стандарту RS485 и поддерживает протокол связи MODBUS-RTU.

Неотъемлемым преимуществом регулятора KP-102 является наличие 4 режимов работы:

- **циклическая коммутация (Circular)** - конденсаторы включаются по очереди: конденсатор, который был включен первым, будет отключен первым;
- **программируемая коммутация (Coding)** - точное переключение: конденсаторы, которые необходимо включить или выключить, можно сгруппировать по разной емкости;
- **оптимальная коммутация (Direct)** - конденсаторы будут подключаться в зависимости от емкости: сначала будет включена самая большая емкость, затем в пределах требуемой компенсационной емкости будет выбрана максимальная емкость остальных конденсаторов и т.д.;
- **обратная коммутация (Linear)** - конденсаторы включаются по очереди: конденсатор, который был включен последним, будет отключен первым.

## Область применения

Регуляторы реактивной мощности KP-102 предназначены для использования в установках и щитах компенсации реактивной мощности (КРМ) централизованно на объектах или непосредственно у потребителей с низким коэффициентом мощности.

Для автоматического управления конденсаторными батареями к регулятору подключаются контакторы KM-102-CAP, специально предназначенные для коммутации конденсаторной нагрузки.

К регулятору KP-102 подключаются до 12 ступеней конденсаторов.

# Преимущества

## Конструкция и монтаж

### Интуитивно понятный интерфейс

Панель управления интуитивно понятна и удобна в настройке, параметры сети отображаются на светодиодном дисплее



### Простое подключение

Схема подключения регулятора размещена на корпусе устройства, что упрощает монтаж и предотвращает ошибки при подключении



### Протокол связи Modbus

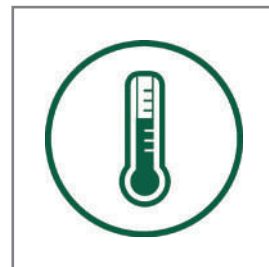
- Снятие параметров
- Передача параметров
- Управление



## Использование

### Встроенный датчик температуры

Отслеживает температуру в шкафу и подает сигнал на включение или отключение вентилятора



### Многофункциональность

- Возможность настроить 4 режима работы в одном продукте
- 1 референс для всех решений



### Безопасность

Регулятор автоматически отключает конденсаторы от сети при повышенном или пониженном напряжении, пороговые значения которых могут быть отрегулированы



## Комплектность поставки

Название	KP-102
Регулятор KP-102	+
Руководство по эксплуатации	+

## Структура наименования

# KP-102-400B-12-RS485

серия регулятора

ном. рабочее напряжение: 400 В

наличие выхода RS485

кол-во ступеней регулирования: 12

## Технические характеристики

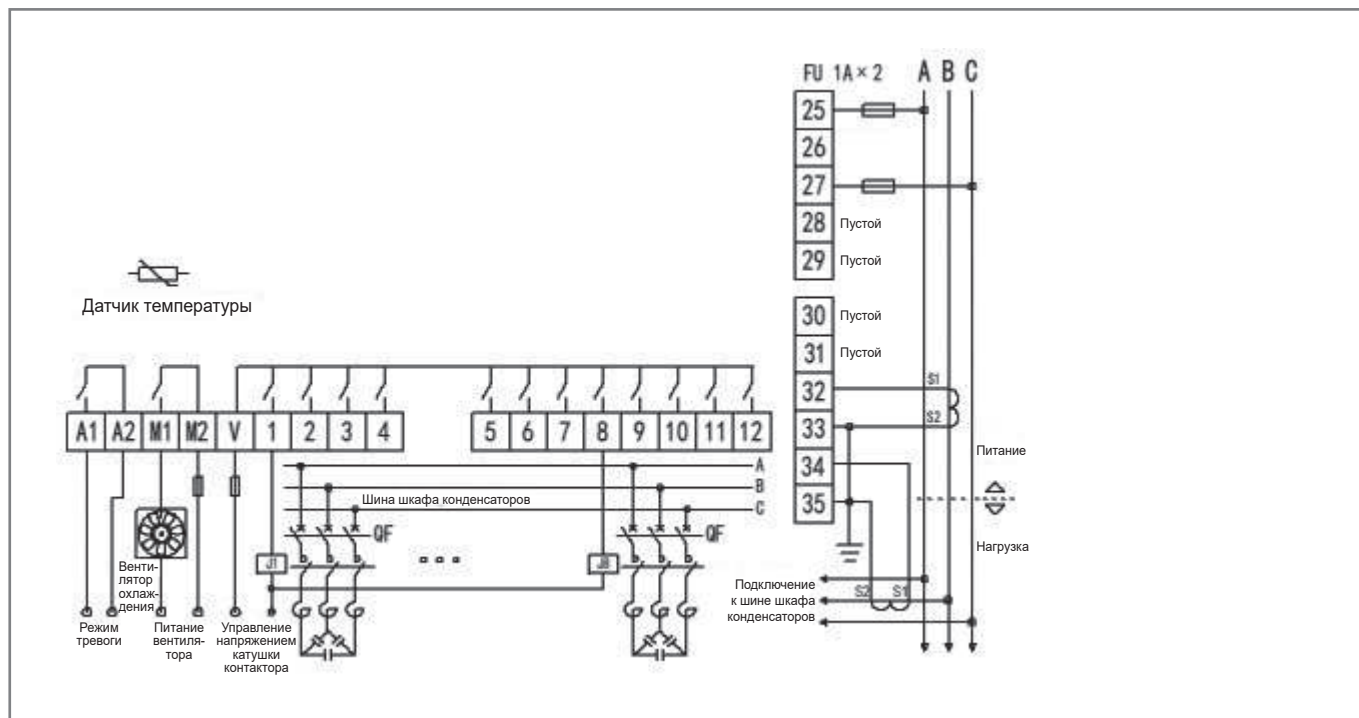
Параметр	Значение параметра	Значение по умолчанию
Номинальное рабочее напряжение	400 В AC $\pm 15\%$ ( $U_a-U_c$ )	
Измеряемое напряжение	400 В AC $\pm 15\%$	
Измеряемый ток (Is)	0,02–5,5 А	
Режим ввода сигнала	Трехфазный двухпроводный	
Частота	45-65 Гц	
Чувствительность	<20 мА	
Входное сопротивление токового сигнала	<0,01 Ом	
Порог по входному сигналу	От 0,70 до –0,90	0,98
Порог отключения	От 0,70 до –0,90	1
Настройка контуров	1–12, регулировка с шагом 1	
Настройка времени	1–120 с, регулировка с шагом 1 с	30 с
Настройки по перенапряжению	400 – 457 В	430 В
Защита от пониженного напряжения	285 – 376 В	323 В
Рабочий режим	<ul style="list-style-type: none"> <li>- Циклическая коммутация (Circular)</li> <li>- Программируемая коммутация (Coding)</li> <li>- Оптимальная коммутация (Direct)</li> <li>- Обратная коммутация (Linear)</li> </ul>	
Выходные контуры	12 контуров	
Мощность выходов	5 А, резистивная нагрузка 220 В AC	
Степень защиты	IP30 для передней панели	
Масса	0,7 кг	

## Полный ассортимент

Внешний вид	Номинальное напряжение, В	Число ступеней	Модель	Артикул
	400В AC	12	KP-102-400В-12-RS485	50516DEK
	400В AC	12	KP-102-400В-12	50517DEK

# Технический раздел

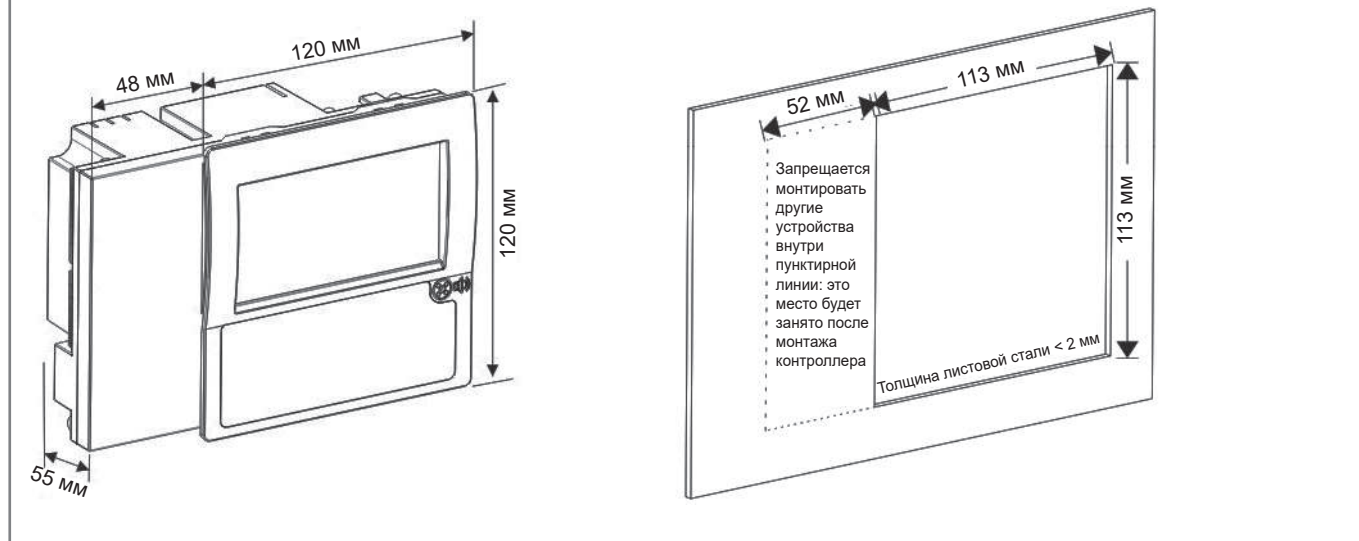
## Схема подключения

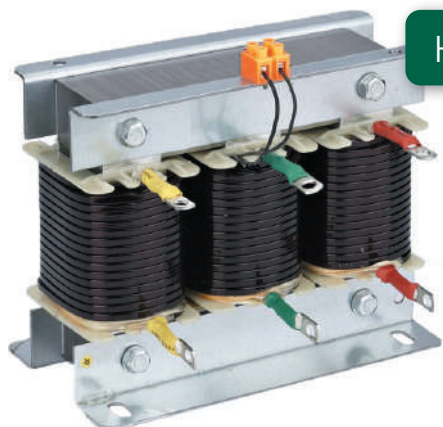


## Габаритные и установочные размеры

Размеры КР-101 составляют 168 x 120 x 55 мм.

Размер монтажного отверстия составляет 113 x 113 мм.





Новинка

## Антирезонансные дроссели серий ДР-101, ДР-102

Декларация соответствия требованиям технического регламента Таможенного Союза ТР ТС 004 выдана на основании испытаний, проведенных экспертной организацией «СибПромТест», имеющей собственную аккредитованную лабораторию и штат высококвалифицированных экспертов.

Дроссели успешно прошли испытания и соответствуют стандартам ГОСТ IEC 60947-1, ГОСТ IEC 60947-4-1.

### Описание продукта

Антирезонансные дроссели серий ДР-101 и ДР-102 применяются в низковольтных шкафах компенсации реактивной мощности, которые в общем случае последовательно подключаются к конденсаторной батарее. На промышленной частоте они не допускают возникновения параллельного резонанса и генерации усиленных гармоник тока. Дроссели могут отсекают гармоники высоких порядков, ограничивая бросок пускового тока при включении, повышая коэффициент мощности системы и защищая конденсаторы от повреждения этими гармониками. Они применяются с целью предотвращения чрезмерного усиления гармоник в энергосети и возникновения резонанса из-за соединения с конденсаторными батареями.

Использование дросселей в конструировании конденсаторных установок устраняет следующие негативные эффекты:

- перегрузку конденсаторов вследствие резонанса между конденсаторной установкой и индуктивностью силового трансформатора и нагрузки;
- непреднамеренное срабатывание защитных устройств;
- перегрев силового трансформатора и линии электропередач;
- искажение формы напряжения в результате добавления гармонических составляющих.

### Область применения

Антирезонансные дроссели ДР-101 и ДР-102 предназначены для использования в установках и щитах компенсации реактивной мощности (КРМ) централизованно на объектах или непосредственно у потребителей с низким коэффициентом мощности.

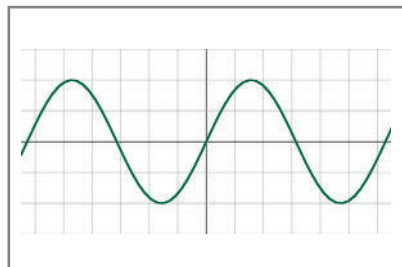
# Преимущества

## Конструкция и монтаж

Борьба с негативными факторами в сети (гармониками)

Исключают:

- перегрузку конденсаторов;
- непреднамеренное срабатывание защитных устройств;
- перегрев силового трансформатора и линии электропередач;
- искажение формы напряжения



Оптимальный ассортимент

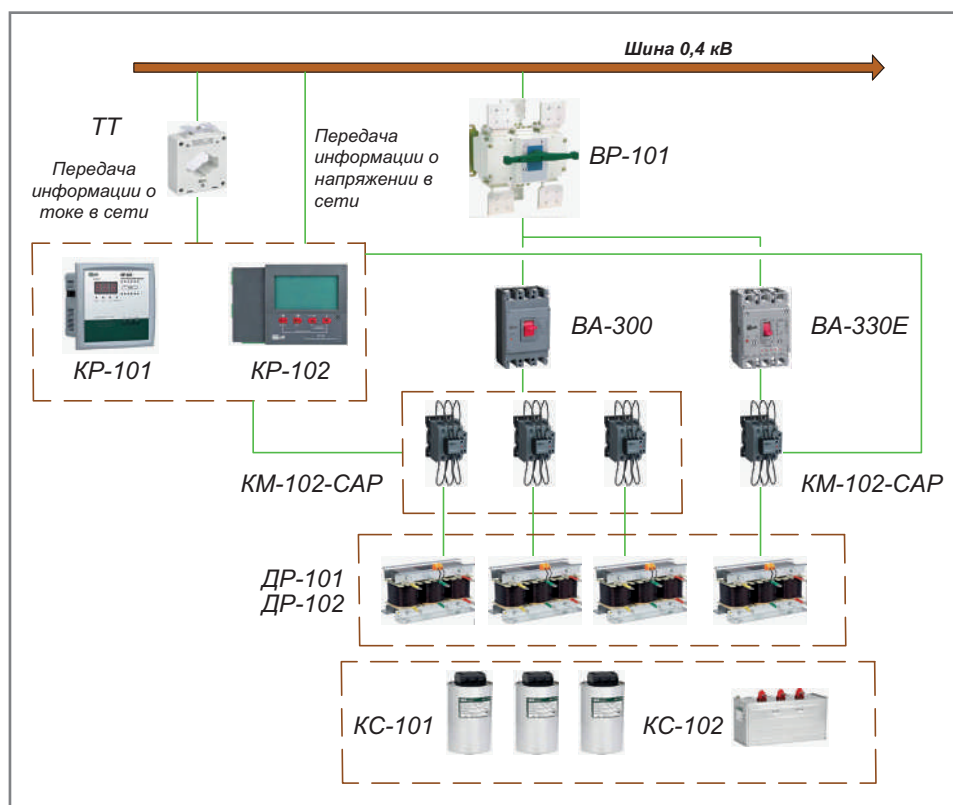
- Медное и алюминиевое исполнение
- Компенсация 3 и 5 гармоник
- Применение с конденсаторами до 60 кВАр



## Использование

Комплексность применения

Шкаф УКРМ можно полностью собрать на основе НВО ТМ DEKraft:



## Комплектность поставки

Наименование	ДР-101	ДР-102
Антирезонансный дроссель	+	+
Руководство по эксплуатации	+	+

Структура наименования

**ДР-101-480В-7%-5**

| мощность конденсатора: 5-60 кВар

| расстройка: 7, 14%

| ном. рабочее напряжение:  
480, 525 В

серия дросселя:

101 – медная обмотка

102 – алюминиевая обмотка


**Технические характеристики**

Технические характеристики силовой цепи

Параметр	ДР-101	ДР-102
	Медная обмотка	Алюминиевая обмотка
Номинальное рабочее напряжение, В	480, 525	
Коэффициент расстройки, %	7, 14	
Мощность дросселя, кВар	0,35-8,4	
Мощность конденсатора, кВар	5-60	
Ограничение нагрева	Нагрев стального сердечника при номинальном рабочем токе $\leq 85$ °С, нагрев обмоток $\leq 95$ °С	
Значение выдерживаемого напряжения, В/мин	3000	
Уровень шума реактора, дБ	< 50	
Класс изоляции	> F	
Допустимая перегрузка	$\leq 1,35$ раза	
Степень защиты	IP00	

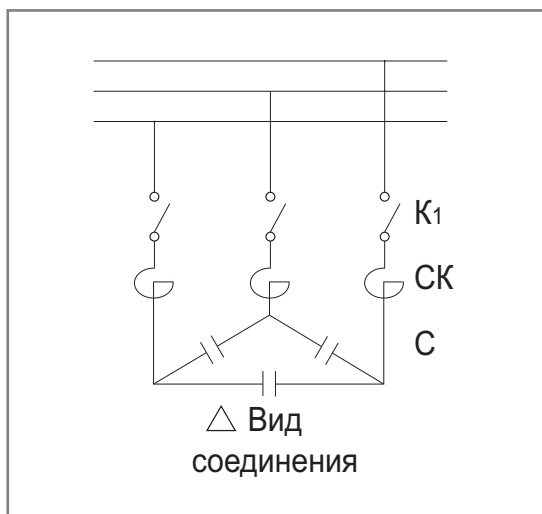


## Полный ассортимент

Внешний вид	Номинальное напряжение, В	Расстройка, %	Мощность конденсатора, кВАр	Модель	Артикул		
Медная обмотка							
	480	7	5	ДР-101-480В-7%-5	50520DEK		
			10	ДР-101-480В-7%-10	50521DEK		
			12	ДР-101-480В-7%-12	50522DEK		
			15	ДР-101-480В-7%-15	50523DEK		
			20	ДР-101-480В-7%-20	50524DEK		
			25	ДР-101-480В-7%-25	50525DEK		
			30	ДР-101-480В-7%-30	50526DEK		
			35	ДР-101-480В-7%-35	50527DEK		
			40	ДР-101-480В-7%-40	50528DEK		
			50	ДР-101-480В-7%-50	50529DEK		
			60	ДР-101-480В-7%-60	50530DEK		
			525	14	5	ДР-101-525В-14%-5	50531DEK
					10	ДР-101-525В-14%-10	50532DEK
					12	ДР-101-525В-14%-12	50533DEK
15	ДР-101-525В-14%-15	50534DEK					
20	ДР-101-525В-14%-20	50535DEK					
25	ДР-101-525В-14%-25	50536DEK					
30	ДР-101-525В-14%-30	50537DEK					
35	ДР-101-525В-14%-35	50538DEK					
40	ДР-101-525В-14%-40	50539DEK					
50	ДР-101-525В-14%-50	50540DEK					
60	ДР-101-525В-14%-60	50541DEK					
Алюминиевая обмотка							
	480	7	5	ДР-102-480В-7%-5	50542DEK		
			10	ДР-102-480В-7%-10	50543DEK		
			12	ДР-102-480В-7%-12	50544DEK		
			15	ДР-102-480В-7%-15	50545DEK		
			20	ДР-102-480В-7%-20	50546DEK		
			25	ДР-102-480В-7%-25	50547DEK		
			30	ДР-102-480В-7%-30	50548DEK		
			35	ДР-102-480В-7%-35	50549DEK		
			40	ДР-102-480В-7%-40	50550DEK		
			50	ДР-102-480В-7%-50	50551DEK		
			60	ДР-102-480В-7%-60	50552DEK		
			525	14	5	ДР-102-525В-14%-5	50553DEK
					10	ДР-102-525В-14%-10	50554DEK
					12	ДР-102-525В-14%-12	50555DEK
15	ДР-102-525В-14%-15	50556DEK					
20	ДР-102-525В-14%-20	50557DEK					
25	ДР-102-525В-14%-25	50558DEK					
30	ДР-102-525В-14%-30	50559DEK					
35	ДР-102-525В-14%-35	50560DEK					
40	ДР-102-525В-14%-40	50561DEK					
50	ДР-102-525В-14%-50	50562DEK					
60	ДР-102-525В-14%-60	50563DEK					

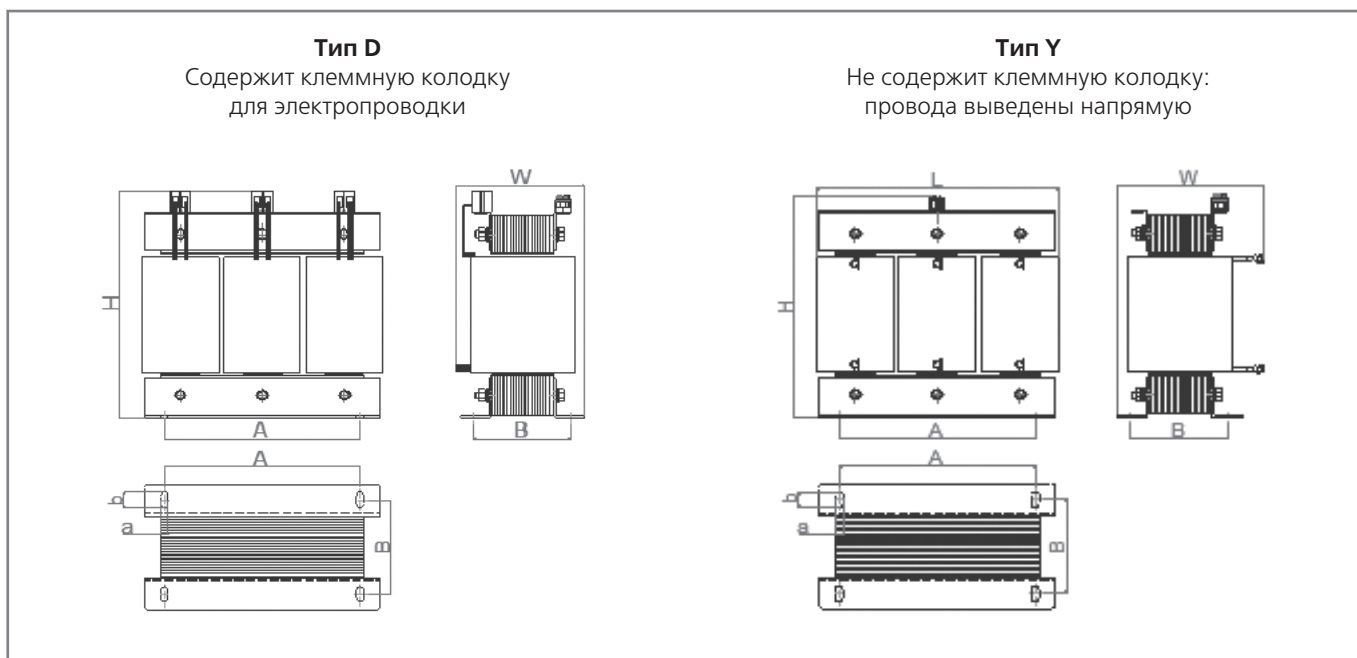
# Технический раздел

## Схема подключения



Примечание. Стандартный тип подсоединения – как на вышеприведенном рисунке.

## Габаритные и установочные размеры



Корпус изделия	Размер, мм Д x Ш x В	Рамер установки, мм	Рзмер отверстия, мм	Модель	Артикул
Медная обмотка					
D	160 x 110 x 165	130 x 73	Ø 7 x 17	ДР-101-480В-7%-5	50520DEK
	200 x 105 x 190	170 x 71	Ø 7 x 17	ДР-101-480В-7%-10	50521DEK
Y	200 x 150 x 180	170 x 80	Ø 7 x 17	ДР-101-480В-7%-12	50522DEK
	200 x 160 x 180	170 x 85	Ø 7 x 17	ДР-101-480В-7%-15	50523DEK
	200 x 170 x 180	170 x 95	Ø 7 x 17	ДР-101-480В-7%-20	50524DEK
	240 x 180 x 200	200 x 95	Ø 10 x 22	ДР-101-480В-7%-25	50525DEK
	240 x 190x 230	200 x 100	Ø 10 x 22	ДР-101-480В-7%-30	50526DEK
	240 x 190x 230	200 x 100	Ø 10 x 22	ДР-101-480В-7%-35	50527DEK
	240 x 200 x 230	200 x 110	Ø 10 x 22	ДР-101-480В-7%-40	50528DEK
	250 x 210 x 250	210 x 120	Ø 10 x 22	ДР-101-480В-7%-50	50529DEK
	250 x 210 x 250	210 x 120	Ø 10 x 22	ДР-101-480В-7%-60	50530DEK
D	200 x 105 x 190	170 x 71	Ø 7 x 17	ДР-101-525В-14%-5	50531DEK
	200 x 120 x 190	170 x 90	Ø 7 x 17	ДР-101-525В-14%-10	50532DEK
Y	240 x 175 x 200	200 x 90	Ø 10 x 22	ДР-101-525В-14%-12	50533DEK
	240 x 185 x 230	200 x 100	Ø 10 x 22	ДР-101-525В-14%-15	50534DEK
	240 x 295 x 230	200 x 110	Ø 10 x 22	ДР-101-525В-14%-20	50535DEK
	250 x 205 x 230	210 x 120	Ø 10 x 22	ДР-101-525В-14%-25	50536DEK
	250 x 220 x 230	210 x 130	Ø 10 x 22	ДР-101-525В-14%-30	50537DEK
	305x 200 x 280	250 x 110	Ø 10 x 22	ДР-101-525В-14%-35	50538DEK
	305 x 210 x 280	250 x 120	Ø 10 x 22	ДР-101-525В-14%-40	50539DEK
	305 x 230x 280	250 x 140	Ø 10 x 22	ДР-101-525В-14%-50	50540DEK
	305 x 240 x 280	250 x 150	Ø 10 x 22	ДР-101-525В-14%-60	50541DEK
Алюминиевая обмотка					
D	160 x 110 x 165	130 x 73	Ø 7 x 17	ДР-102-480В-7%-5	50542DEK
	160 x 125 x 165	130 x 85	Ø 7 x 17	ДР-102-480В-7%-10	50543DEK
Y	200 x 150x 180	170 x 72	Ø 7 x 17	ДР-102-480В-7%-12	50544DEK
	200 x 155x 180	170 x 80	Ø 7 x 17	ДР-102-480В-7%-15	50545DEK
	200 x 170 x 180	170 x 90	Ø 7 x 17	ДР-102-480В-7%-20	50546DEK
	240 x 180 x 200	200 x 90	Ø 10 x 22	ДР-102-480В-7%-25	50547DEK
	240 x 190 x 200	200 x 95	Ø 10 x 22	ДР-102-480В-7%-30	50548DEK
	240 x 195 x 230	200 x 100	Ø 10 x 22	ДР-102-480В-7%-35	50549DEK
	240 x 195 x 230	200 x 100	Ø 10 x 22	ДР-102-480В-7%-40	50550DEK
	250 x 205 x 230	210 x 110	Ø 10 x 22	ДР-102-480В-7%-50	50551DEK
	250 x 205 x 250	210 x 110	Ø 10 x 22	ДР-102-480В-7%-60	50552DEK
D	200 x 105 x 190	170 x 71	Ø 7 x 17	ДР-102-525В-14%-5	50553DEK
	200 x 120 x 190	170 x 90	Ø 7 x 17	ДР-102-525В-14%-10	50554DEK
Y	240 x 165 x 200	200 x 90	Ø 10 x 22	ДР-102-525В-14%-12	50555DEK
	240 x 175 x 200	200 x 100	Ø 10 x 22	ДР-102-525В-14%-15	50556DEK
	240 x 175 x 230	200 x 100	Ø 10 x 22	ДР-102-525В-14%-20	50557DEK
	250 x 205 x 230	210 x 110	Ø 10 x 22	ДР-102-525В-14%-25	50558DEK
	250 x 205 x 250	210 x 110	Ø 10 x 22	ДР-102-525В-14%-30	50559DEK
	250 x 215 x 250	220 x 120	Ø 10 x 22	ДР-102-525В-14%-35	50560DEK
	305 x 205 x 280	250 x 110	Ø 10 x 22	ДР-102-525В-14%-40	50561DEK
	305 x 220 x 280	250 x 120	Ø 10 x 22	ДР-102-525В-14%-50	50562DEK
	305 x 230 x 280	250 x 130	Ø 10 x 22	ДР-102-525В-14%-60	50563DEK

# Трансформаторы тока серий ТОП-0,66, ТШП-0,66



EAC



Декларация соответствия требованиям технического регламента Таможенного Союза ТР ТС 004 выдан органом по сертификации продукции «ИВАНОВО-СЕРТИФИКАТ», имеющий многолетний опыт и репутацию на рынке, собственную испытательную базу и высококвалифицированных штатных экспертов. Трансформаторы тока прошли испытания и соответствуют стандартам ГОСТ IEC 60044-1, ГОСТ 7746.

Трансформаторы тока успешно прошли испытания в целях утверждения типа средств измерения, что подтверждает их соответствие требованиям нормативных документов Государственной системы обеспечения единства измерений. Трансформаторы тока имеют свидетельство об утверждении типа средств измерений и внесены в госреестр под номером 75076-19.

Согласно Федеральному закону № 102-ФЗ «Об обеспечении единства измерений» все трансформаторы тока подвергаются первичной поверке и допускаются для применения в сферах государственного регулирования обеспечения единства измерений.

## Описание продукта

Трансформаторы тока серий ТШП-0,66, ТОП-0,66 предназначены для контроля и передачи сигналов измерительной информации приборам измерения, защиты, автоматики, сигнализации и управления в электрических цепях переменного тока частотой 50 Гц.

Трансформаторы имеют два класса точности:

- класс точности 0,5S применяется для коммерческого учета электроэнергии;
- класс точности 0,5 применяется в схемах измерения или технического учета электроэнергии.

Трансформаторы тока ТШП-0,66 устанавливаются на одну или несколько параллельно включенных шин распределительного устройства, которые служат первичной обмоткой.

Трансформаторы тока ТОП-0,66 предназначены для установки на опорной плоскости, при этом первичная обмотка (шина) уже встроена в устройство.

Корпус трансформаторов тока выполнен из легированного поликарбоната. В комплекте имеется пломбирочная крышка, предназначенная для защиты выводов вторичной обмотки от несанкционированного доступа.

Крепление трансформаторов производится с помощью крепежных металлических пластин или с помощью крепежной металлической шины, которые также входят в комплект поставки.

## Область применения

Трансформаторы тока ТОП-0,66, ТШП-0,66 применяются для установки в низковольтных комплектных устройствах (ГРЩ, ВРУ, шкафах учетных и др.) для присоединения расчетных счетчиков электроэнергии, счетчиков технического учета, измерительных приборов и других устройств управления и сигнализации.

# Преимущества

## Конструкция и монтаж

### Огнестойкий материал корпуса

Корпус трансформатора выполнен из огнестойкого поликарбоната, что обеспечивает пожаробезопасность электроустановки



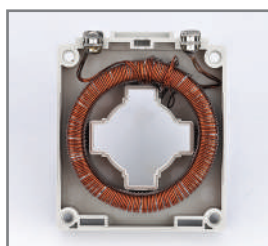
### Пломбировочная крышка

Входит в комплект поставки, защищает выводы вторичной обмотки от несанкционированного доступа, тем самым предотвращая хищение электроэнергии



### 100% медная вторичная обмотка

Вторичная обмотка и клеммы выполнены из 100% меди, что обеспечивает наименьшие потери мощности и стабильную работу устройства



### Комплектность поставки

В комплект поставки входят крепежные элементы для крепления трансформаторов на опорной плоскости, на главных шинах или кабеле



## Использование

### Межповерочный интервал 4 года

Высокие метрологические характеристики трансформаторов позволяют проводить периодическую поверку не чаще чем раз в 4 года



### Первичная поверка

Каждая единица трансформатора тока проходит первичную поверку, поверительное клеймо наносится на паспорт изделия



### Высокая точность измерений

В ассортименте два класса точности – 0,5 и 0,5S, что позволяет использовать трансформаторы тока не только для технического, но и для коммерческого учета электроэнергии



### Климатическое исполнение УХЛЗ

Расширяет сферу применения трансформаторов тока и позволяет их устанавливать в наиболее суровых климатических условиях



## Комплектность поставки

Наименование	Количество
Трансформатор тока ТШП-0,66 или ТОП-0,66 <sup>1)</sup>	1 шт.
Руководство по эксплуатации	1 экз.
Паспорт	1 экз.
Крепежная металлическая пластина	2 шт.
Крепежная металлическая шина	1 шт.
Фиксирующий изолятор	2 шт.
Набор крепежных элементов	1 шт.
Пломбировочная прозрачная крышка	1 шт.

1) В зависимости от заказа.

Структура наименования

**ТХП-0,66-XXX-XXX-XXXX/5**

ном. вторичный ток: 5 А

класс точности:  
0,5  
0,5Sном. первичный ток:  
от 5 до 5000 Агабаритные размеры окна сердечника  
(только для шинных трансформаторов):  
30, 40, 60, 80, 100, 120

ном. напряжение: 0,66 кВ

вид изоляции: в пластмассовом корпусе

конструктивное исполнение трансформатора тока: Ш – шинный, О – опорный



обозначение трансформатора тока

## Технические характеристики

Параметр	ТОП-0,66	ТШП-0,66					
Номинальное напряжение $U_{ном}$ , кВ	0,66	0,66					
Наибольшее рабочее напряжение $U_{нр}$ , кВ	0,72	0,72					
Номинальная частота, Гц	50	50					
Габарит	-	30	40	60	80	100	120
Номинальный первичный ток $I_{1ном}$ , А	5, 10, 15, 20, 25, 30, 40, 50, 75, 80, 100	100, 150, 200, 250, 300	300, 400, 500, 600	400, 500, 600, 750, 800, 1000	750, 800, 1000, 1200, 1500	800, 1000, 1200, 1500, 2000, 2500, 3000	1500, 2000, 2500, 3000, 4000, 5000
Номинальный вторичный ток $I_{2ном}$ , А	5						
Класс точности	0,5	0,5, 0,5S					
Номинальный коэффициент безопасности приборов КБном	5						
Номинальная вторичная нагрузка, ВА	5	5	5, 10	5, 10	10	10, 20	10, 20
Климатическое исполнение по ГОСТ 15150-69	УХЛЗ						

## Полный ассортимент

Тип трансформатора тока	Коэффициент трансформации	Ном. вторичная нагрузка, ВА	Размеры шины, мм	Диаметр, мм	Артикул	
					0,5	0,5S
<b>ТШП-0,66-30</b> 	100/5	5	30x10	30	50134DEK	50102DEK
	150/5	5	30x10	30	50135DEK	50103DEK
	200/5	5	30x10	30	50136DEK	50104DEK
	250/5	5	30x10	30	50137DEK	50105DEK
	300/5	5	30x10	30	50138DEK	50106DEK
<b>ТШП-0,66-40</b> 	300/5	5	40x10	40	50139DEK	50107DEK
	400/5	5	40x10	40	50140DEK	50108DEK
	500/5	5	40x10	40	50142DEK	50110DEK
	600/5	10	40x10	40	-	50112DEK
<b>ТШП-0,66-60</b> 	400/5	5	60x20	60	50141DEK	50109DEK
	500/5	5	60x20	60	50143DEK	50111DEK
	600/5	10	60x20	60	50144DEK	50113DEK
	750/5	10	60x20	60	50145DEK	50114DEK
	800/5	10	60x20	60	50147DEK	50115DEK
	1000/5	10	60x20	60	50150DEK	50118DEK
<b>ТШП-0,66-80</b> 	750/5	10	80x10 60x30	80	50146DEK	-
	800/5	10	80x10 60x30	80	50148DEK	50116DEK
	1000/5	10	80x10 60x30	80	50151DEK	50119DEK
	1200/5	10	80x10 60x30	80	50153DEK	50121DEK
	1500/5	15	80x10 60x30	80	50155DEK	50123DEK

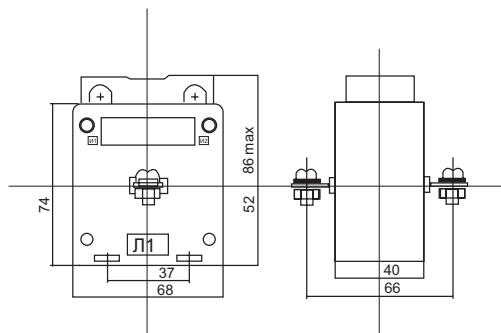
Тип трансформатора тока	Коэффициент трансформации	Ном. вторичная нагрузка, ВА	Размеры шины, мм	Диаметр, мм	Артикул	
					0,5	0,5S
<b>ТШП-0,66-100</b> 	800/5	10	100x30 60x40	100	50149DEK	50117DEK
	1000/5	10	100x30 60x40	100	50152DEK	50120DEK
	1200/5	10	100x30 60x40	100	50154DEK	50122DEK
	1500/5	15	100x30 60x40	100	50156DEK	50124DEK
	1600/5	15	100x30 60x40	100	50158DEK	-
	2000/5	15	100x30 60x40	100	50159DEK	50126DEK
	2500/5	15	100x30 60x40	100	50161DEK	-
	3000/5	15	100x30 60x40	100	50163DEK	-
<b>ТШП-0,66-120</b> 	1500/5	15	120x25 80x30	120	50157DEK	50125DEK
	2000/5	15	120x25 80x30	120	50160DEK	50127DEK
	2500/5	15	120x25 80x30	120	50162DEK	-
	3000/5	20	120x25 80x30	120	50164DEK	50128DEK
	4000/5	20	120x25 80x30	120	50165DEK	-
	5000/5	20	120x25 80x30	120	50166DEK	-
<b>ТОП-0,66</b> 	5/5	5	-	-	50167DEK	-
	10/5	5	-	-	50168DEK	-
	15/5	5	-	-	50169DEK	-
	20/5	5	-	-	50170DEK	-
	25/5	5	-	-	50171DEK	-
	30/5	5	-	-	50172DEK	-
	40/5	5	-	-	50173DEK	-
	50/5	5	-	-	50174DEK	-
	75/5	5	-	-	50175DEK	-
	80/5	5	-	-	50176DEK	-
	100/5	5	-	-	50177DEK	-



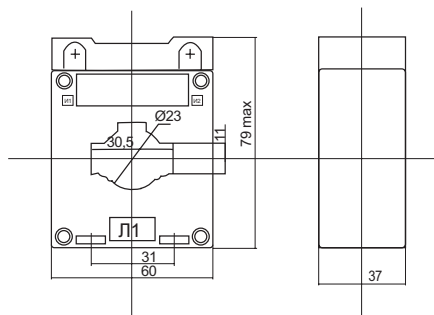
# Технический раздел

## Габаритные и установочные размеры

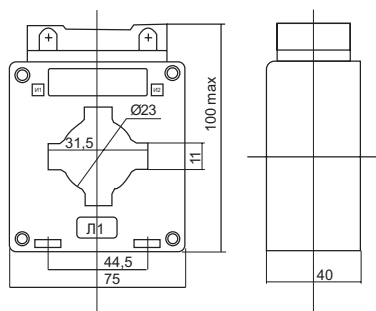
ТОП-0,66



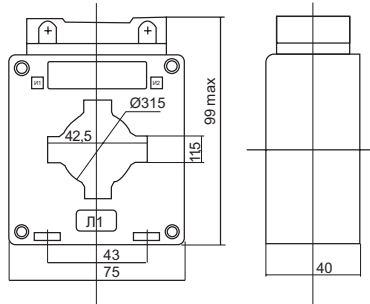
ТШП-0,66-30 0,5



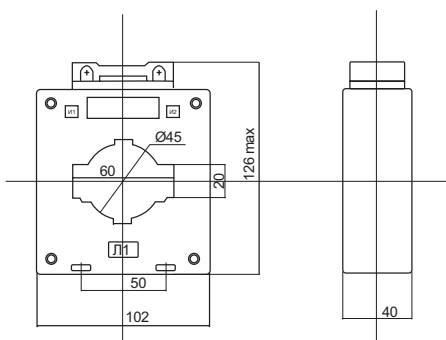
ТШП-0,66-30 0,5S



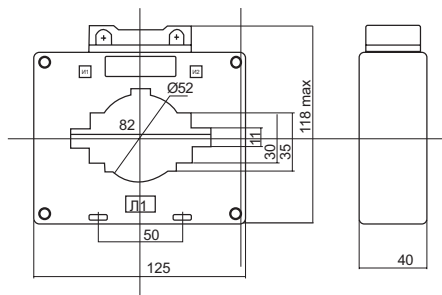
ТШП-0,66-40



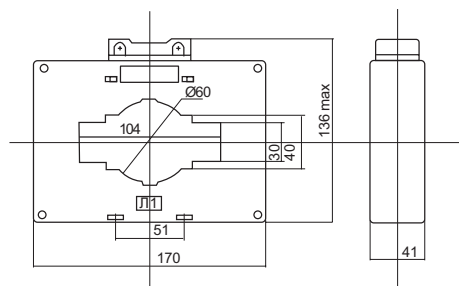
ТШП-0,66-60



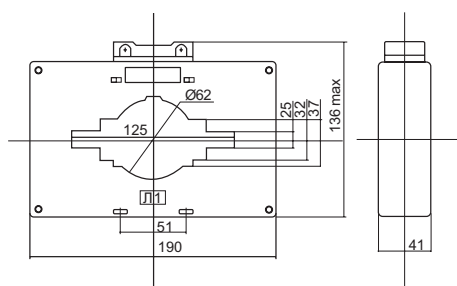
ТШП-0,66-80



ТШП-0,66-100



ТШП-0,66-120





## Аналоговые измерительные приборы серий АМ, ВМ



Декларация соответствия требованиям технического регламента Таможенного союза ТР ТС 004 выдана органом по сертификации продукции «ИВАНОВО-СЕРТИФИКАТ», имеющим многолетний опыт и репутацию на рынке, собственную испытательную базу и высококвалифицированных штатных экспертов. Аналоговые измерительные приборы прошли испытания и соответствуют стандартам ГОСТ 22261-94, ГОСТ 30012.1-2002, ГОСТ 8711-93.



Аналоговые измерительные приборы успешно прошли испытания в целях утверждения типа средств измерения, что подтверждает их соответствие требованиям нормативных документов Государственной системы обеспечения единства измерений. Приборы имеют свидетельство об утверждении типа средств измерений и внесены в госреестр под номером 75217-19.

Согласно Федеральному закону № 102-ФЗ «Об обеспечении единства измерений» все измерительные приборы подвергаются первичной поверке и допускаются для применения в сфере государственного регулирования обеспечения единства измерений.

### Описание продуктов

Аналоговые амперметры и вольтметры серий АМ, ВМ предназначены для измерения силы переменного тока и напряжения в электрических сетях.

Амперметры и вольтметры относятся к аналоговым стрелочным приборам непосредственного или трансформаторного включения.

Амперметры и вольтметры имеют изолированные пластиковые корпуса двух габаритных размеров – 72x72 мм и 96x96 мм.

Диапазон показаний приборов или область значений шкалы:

- амперметры: от 0 до 10 000 А;
- вольтметры: от 0 до 600 В.

### Область применения

Приборы устанавливаются на лицевую панель электрических щитов для визуального контроля измеряемых значений тока и напряжения.

Амперметр и вольтметр переменного тока предназначены для измерения напряжения и тока в электроцепях переменного тока частотой 50 Гц.

Амперметр и вольтметр постоянного тока предназначены для измерения напряжения и тока в электроцепях постоянного тока.

Данные приборы главным образом используются в составе приборных панелей для электrorаспределительных подстанций, электросетей и прочих электрических систем, для различных распределительных шкафов, шкафов питания, шкафов управления, компенсирующих устройств и других электроустановок.

# Преимущества

## Конструкция и монтаж

### Огнестойкий материал корпуса

обеспечивает пожаробезопасность электроустановки



### Возможность корректировки нулевого положения стрелки прибора



### Степень защиты IP51

предотвращает попадание пыли внутрь устройства, которая может повлиять на его метрологические характеристики



## Использование

### Первичная поверка

Каждый прибор проходит первичную поверку с внесением поверительного клейма в паспорт изделия



### Широкий диапазон измерений

Амперметры – от 0 до 10 000 А  
Вольтметры – 0 до 600 В



### Межповерочный интервал 2 года

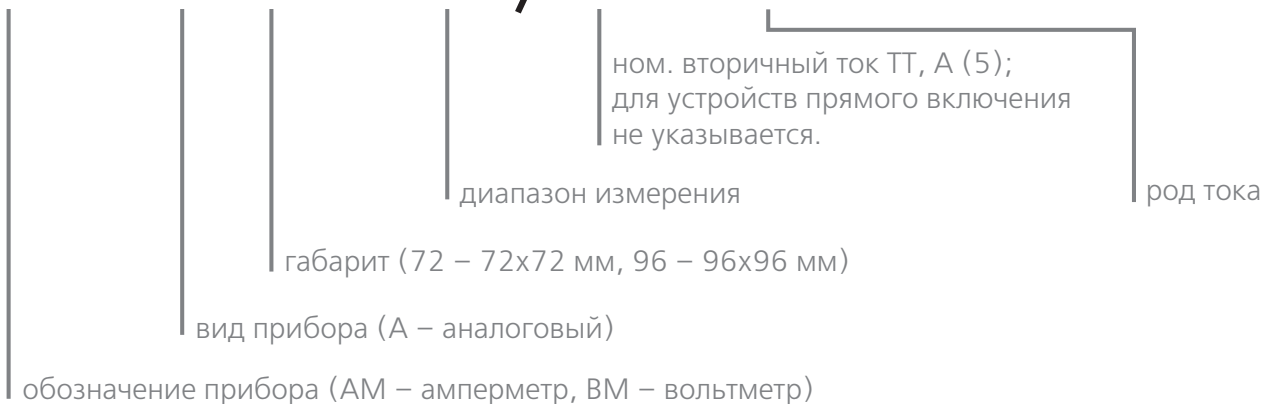
Высокие метрологические характеристики позволяют проводить периодическую поверку не чаще 1 раза в 2 года



## Комплектность поставки

Наименование	Вложение
Амперметр АМ-А72, АМ-А96 или вольтметр ВМ-А72, ВМ-А96	1 шт.
Защитная крышка для клемм	1 шт.
Руководство по эксплуатации	1 экз.
Паспорт	1 экз.

## Структура наименования

**АМ – А 72 – 50 / 5 – АС**

## Технические характеристики

## Общие технические характеристики

Тип	Амперметры		Вольтметры	
	АМ-А72	АМ-А96	ВМ-А72	ВМ-А96
Габаритные размеры (длина x высота x ширина), мм, не более	67,5x72x72	67,5x96x96	67,5x72x72	67,5x96x96
Диапазон измерения	0 - 10 000 А		0 - 600 В	
Класс точности	1,5			
Род тока измеряемой цепи	АС			
Сопротивление изоляции, МОм, не менее	500			
Система	Электромагнитная		Магнитоэлектрическая	
Тип подключения	Прямое <sup>1)</sup> , трансформаторное <sup>2)</sup>			
Способ установки	На лицевую панель щита			
Диапазон рабочей температуры, °С	От -10 до +45			
Диапазон температуры хранения, °С	От -40 до +70			
Средняя наработка на отказ, ч	50000			
Средний срок службы, лет, не менее	10			

1) Прямое подключение – напрямую к главным шинам силовой цепи.

2) Трансформаторное – через трансформатор тока с номинальным током вторичной обмотки 5 А.



## Диапазон измерения переменного тока и напряжения

Тип прибора	Диапазон измерения	Единица измерения	Способ подключения	Класс точности
АМ-А72 АМ-А96	0 - 5	А	Прямое	1,5
	0 - 30; 0 - 40; 0 - 50; 0 - 60; 0 - 75; 0 - 80; 0 - 100; 0 - 150; 0 - 160; 0 - 200; 0 - 250; 0 - 300; 0 - 400; 0 - 600; 0 - 800	А	Трансформаторное	1,5
	0 - 1; 0 - 1,6; 0 - 5; 0 - 10	кА	Трансформаторное	1,5
ВМ-А72 ВМ-А96	0 - 300; 0 - 500; 0 - 600	В	Прямое	1,5

## Диапазон измерения постоянного тока и напряжения

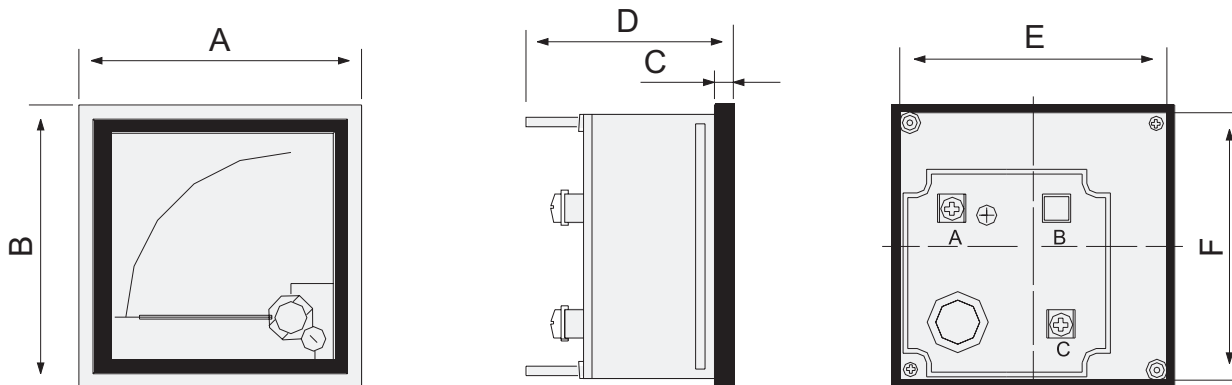
Тип прибора	Диапазон измерения	Единица измерения	Способ подключения	Класс точности
AM-A72 AM-A96	0 - 5	A	Прямое	1,5
BM-A72 BM-A96	0 - 500	B	Прямое	1,5

## Полный ассортимент

Тип	Диапазон измерения	Подключение	72x72 мм		96x96 мм	
			Модель	Артикул	Модель	Артикул
<b>Амперметр</b> 	5 A	Прямое	AM-A72-5A-AC	50201DEK	AM-A96-5A-AC	50222DEK
	30 A	Трансформаторное	AM-A72-30/5A-AC	50202DEK	AM-A96-30/5A-AC	50223DEK
	40 A	Трансформаторное	AM-A72-40/5A-AC	50203DEK	AM-A96-40/5A-AC	50224DEK
	50 A	Трансформаторное	AM-A72-50/5A-AC	50204DEK	AM-A96-50/5A-AC	50225DEK
	60 A	Трансформаторное	AM-A72-60/5A-AC	50205DEK	AM-A96-60/5A-AC	50226DEK
	75 A	Трансформаторное	AM-A72-75/5A-AC	50206DEK	AM-A96-75/5A-AC	50227DEK
	80 A	Трансформаторное	AM-A72-80/5A-AC	50207DEK	AM-A96-80/5A-AC	50228DEK
	100 A	Трансформаторное	AM-A72-100/5A-AC	50208DEK	AM-A96-100/5A-AC	50229DEK
	150 A	Трансформаторное	AM-A72-150/5A-AC	50209DEK	AM-A96-150/5A-AC	50230DEK
	160 A	Трансформаторное	AM-A72-160/5A-AC	50210DEK	AM-A96-160/5A-AC	50231DEK
	200 A	Трансформаторное	AM-A72-200/5A-AC	50211DEK	AM-A96-200/5A-AC	50232DEK
	250 A	Трансформаторное	AM-A72-250/5A-AC	50212DEK	AM-A96-250/5A-AC	50233DEK
	300 A	Трансформаторное	AM-A72-300/5A-AC	50213DEK	AM-A96-300/5A-AC	50234DEK
	400 A	Трансформаторное	AM-A72-400/5A-AC	50214DEK	AM-A96-400/5A-AC	50235DEK
	600 A	Трансформаторное	AM-A72-600/5A-AC	50215DEK	AM-A96-600/5A-AC	50236DEK
	800 A	Трансформаторное	AM-A72-800/5A-AC	50216DEK	AM-A96-800/5A-AC	50237DEK
	1000 A	Трансформаторное	AM-A72-1000/5A-AC	50217DEK	AM-A96-1000/5A-AC	50238DEK
1600 A	Трансформаторное	AM-A72-1600/5A-AC	50218DEK	AM-A96-1600/5A-AC	50239DEK	
5000 A	Трансформаторное	AM-A72-5000/5A-AC	50219DEK	AM-A96-5000/5A-AC	50240DEK	
10000 A	Трансформаторное	AM-A72-10000/5A-AC	50220DEK	AM-A96-10000/5A-AC	50241DEK	
<b>Вольтметр</b> 	300 В	Прямое	BM-A72-300B-AC	50242DEK	BM-A96-300B-AC	50246DEK
	500 В	Прямое	BM-A72-500B-AC	50243DEK	BM-A96-500B-AC	50247DEK
	600 В	Прямое	BM-A72-600B-AC	50244DEK	BM-A96-600B-AC	50248DEK

# Технический раздел

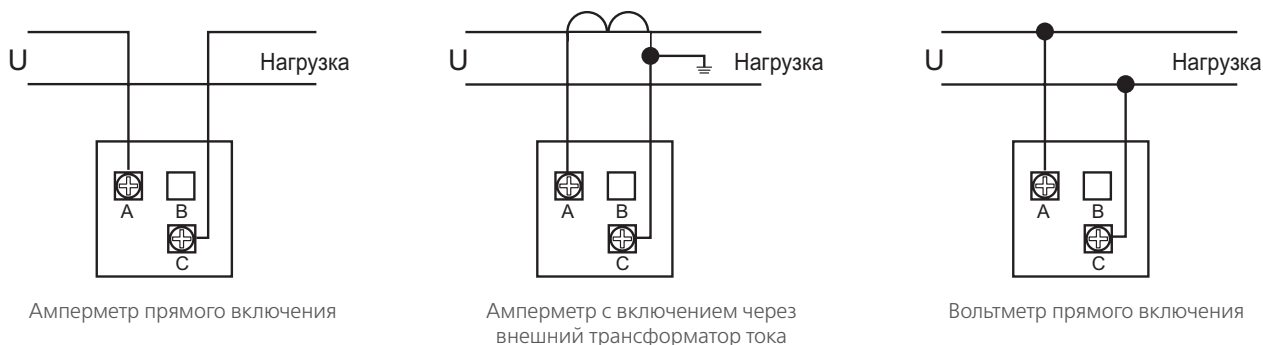
Габаритные и установочные размеры, мм



Модель	Габаритные размеры, мм				Установочные размеры, мм	
	A	B	C	D	E	F
AM-A72, BM-A72	72	72	6	67,5	67	67
AM-A96, BM-A96	96	96	6	67,5	91,5	91,5

## Электрические схемы

Измерительные приборы переменного тока



# Цифровые измерительные приборы серий AM-72D, AM-96D, BM-72D, BM-96D, MT-72D, MT-96D

Новинка



## Описание продукта

Цифровые измерительные приборы TM DEKraft предназначены для измерения электрических величин в цепях переменного тока частотой 50 Гц.

В этой серии измерительных приборов модульной конструкции используется технология дискретизации переменного тока и цифровой обработки сигналов. Приборы позволяют измерять переменное напряжение, переменный ток, частоту, активную, реактивную и полную мощность и энергию, коэффициент мощности в зависимости от исполнения прибора.

Приборы также имеют другие функции, такие как коммуникационный интерфейс и релейный выход.

Приборы удобны в установке, подключении и обслуживании. Приборы могут быть запрограммированы для установки параметров на месте, реализуя сеть различных ПЛК и компьютерных коммуникационных программ в промышленности.

## Область применения

Основное применение – приборные панели распределительных шкафов высокого и низкого напряжения, силовых шкафов, шкафов управления и различных электронных устройств управления в системах передачи и распределения.

Цифровые измерительные приборы предназначены для интеллектуального мониторинга энергосистемы в различных сферах жизнедеятельности, таких как промышленные и горнодобывающие предприятия, коммунальные службы и интеллектуальные здания.

Цифровые приборы широко используются в различных системах управления, SCADA-системах и системах управления энергией, автоматизации подстанций, автоматизации распределения электроэнергии, мониторинге коммунальной мощности, промышленной автоматизации, интеллектуальных зданиях, интеллектуальных распределительных панелях и распределительных устройствах.

## Структура наименования

**AM-48D-1PH-1A-RS485-LED**

Кол-во фаз 1PH – 1 фаза 3PH – 3 фазы	Тип дисплея LED – светодиодный дисплей LCD – жидкокристаллический дисплей
Вид отображаемой информации D – цифровой	Выходной сигнал DO – дискретный выход RS485 – выход RS-485 DO-RS485 – наличие обоих выходов
Габарит 48 – 48x96 мм 72 – 72x72 мм 96 – 96x96 мм	Отсутствие маркировки означает отсутствие выходов
Тип прибора AM – амперметр VM – вольтметр MT – мультиметр	Входной сигнал 1A – входной сигнал 1 А для амперметра 5A – входной сигнал 5 А для амперметра 100В – входной сигнал 100 В для вольтметра 600В – входной сигнал 600 В для вольтметра 1А/100В – входные сигналы 1 А/100 В для мультиметра 5А/600В – входные сигналы 5 А/600 В для мультиметра

## Описание типа и функций приборов

Параметр		Амперметр LED	Вольтметр LED	Мультиметр LED	Мультиметр LCD
Типоразмер	72x72	✓	✓	✓	-
	96x96	✓	✓	✓	✓
	96x48	✓	✓	-	-
Тип дисплея	LED	✓	✓	-	-
	LCD	-	-	-	✓
Измеряемые величины	Напряжение	-	✓	✓	✓
	Ток	✓	-	✓	✓
	Частота	-	-	✓	✓
	Коэффициент мощности	-	-	✓	✓
	Активная мощность	-	-	-	✓
	Реактивная мощность	-	-	-	✓
	Полная мощность	-	-	-	✓
	Энергия в двух направлениях	-	-	-	✓
Дополнительные функции	Релейный выход	✓	✓	-	-
	RS-485 Modbus RTU	✓	✓	✓	✓



## Диапазон измеряемых величин

Диапазон измеряемого тока	Прямое включение АС: 0,1-5А
	АС: трансформаторное включение 5 А/5 А - 10 кА/5 А
Диапазон измеряемого напряжения	Прямое включение АС: 3-600В
	АС: трансформаторное включение 380 В/100 В - 380 кВ/100 В
Диапазон измеряемой частоты	45-65 Гц
Коэффициент мощности	0,5 (lead) - 1 - 0,5 (lag)

## Технические характеристики

Вход	Тип сети	Однофазная, трехфазная
	Перенапряжение	Постоянное: 1.2xUn Пиковое: 2xUn в течение 1 с
	Перегрузка по току	Постоянная: 1.2xIn Пиковая: 10xIn в течение 5 с
	Частота	45-65Гц
Релейный выход	Характеристики контактов	3А/30В DC, 3А/250В AC
	Настраиваемые значения	Значения максимального, минимального значения срабатывания и значения гистерезиса
	Способ вывода	Переключающий контакт или сигнализация
Передача данных	Интерфейс связи	RS485
	Протокол связи	MODBUS-RTU
	Скорость передачи	1200, 2400, 4800, 9600 бод
	Бит четности	Чет, нечет, нет
Тип дисплея		Светодиодный LED-дисплей
		Жидкокристаллический LCD-дисплей
Класс точности	Напряжение, ток, частота, активная, реактивная, полная мощность, коэффициент мощности	0,5
Вспомогательное питание	Номинальное напряжение	АС 220 В ± 15%
	Потребляемая мощность	< 5ВА
Выдерживаемое напряжение	Вход и вспомогательное питание	> 2кВ 50 Гц / 1 мин
	Вход и выход	> 2кВ 50 Гц / 1 мин
	Выход и вспомогательное питание	> 2кВ 50 Гц / 1 мин
Сопrotивление изоляции		Между входами, выходами и корпусом прибора >100 МОм

## Полный ассортимент

Внешний вид	Серия	Кол-во фаз	Вход цепей тока	Вход цепей напряжения	Функциональные выходы	Тип дисплея	Модель	Артикул
	AM-72D	1PH	5A	-	-	LED	AM-72D-1PH-5A-LED	50300DEK
	AM-72D	1PH	5A	-	DO	LED	AM-72D-1PH-5A-DO-LED	50301DEK
	AM-72D	1PH	5A	-	RS485	LED	AM-72D-1PH-5A-RS485-LED	50302DEK
	AM-72D	1PH	5A	-	DO-RS485	LED	AM-72D-1PH-5A-DO-RS485-LED	50303DEK
	AM-72D	1PH	1A	-	-	LED	AM-72D-1PH-1A-LED	50304DEK
	AM-72D	1PH	1A	-	DO	LED	AM-72D-1PH-1A-DO-LED	50305DEK
	AM-72D	1PH	1A	-	RS485	LED	AM-72D-1PH-1A-RS485-LED	50306DEK
	AM-72D	1PH	1A	-	DO-RS485	LED	AM-72D-1PH-1A-DO-RS485-LED	50307DEK
	AM-72D	3PH	5A	-	-	LED	AM-72D-3PH-5A-LED	50308DEK
	AM-72D	3PH	5A	-	DO	LED	AM-72D-3PH-5A-DO-LED	50309DEK
	AM-72D	3PH	5A	-	RS485	LED	AM-72D-3PH-5A-RS485-LED	50310DEK
	AM-72D	3PH	5A	-	DO-RS485	LED	AM-72D-3PH-5A-DO-RS485-LED	50311DEK
	AM-72D	3PH	1A	-	-	LED	AM-72D-3PH-1A-LED	50312DEK
	AM-72D	3PH	1A	-	DO	LED	AM-72D-3PH-1A-DO-LED	50313DEK
	AM-72D	3PH	1A	-	RS485	LED	AM-72D-3PH-1A-RS485-LED	50314DEK
AM-72D	3PH	1A	-	DO-RS485	LED	AM-72D-3PH-1A-DO-RS485-LED	50315DEK	
	AM-96D	1PH	5A	-	-	LED	AM-96D-1PH-5A-LED	50316DEK
	AM-96D	1PH	1A	-	-	LED	AM-96D-1PH-1A-LED	50320DEK
	AM-48D	1PH	5A	-	-	LED	AM-48D-1PH-5A-LED	50324DEK
	AM-48D	1PH	5A	-	DO	LED	AM-48D-1PH-1A-DO-LED	50325DEK
	AM-48D	1PH	5A	-	RS485	LED	AM-48D-1PH-1A-RS485-LED	50326DEK
	AM-48D	1PH	5A	-	DO-RS485	LED	AM-48D-1PH-1A-DO-RS485-LED	50327DEK
	AM-48D	1PH	1A	-	-	LED	AM-48D-1PH-1A-LED	50328DEK
	AM-72D	1PH	1A	-	DO	LED	AM-48D-1PH-5A-DO-LED	50329DEK
	AM-72D	1PH	1A	-	RS485	LED	AM-48D-1PH-4A-RS485-LED	50330DEK
	AM-72D	1PH	1A	-	DO-RS485	LED	AM-48D-1PH-5A-DO-RS485-LED	50331DEK
	AM-96D	3PH	5A	-	-	LED	AM-96D-3PH-5A-LED	50332DEK
	AM-96D	3PH	5A	-	DO	LED	AM-96D-3PH-5A-DO-LED	50333DEK
	AM-96D	3PH	5A	-	RS485	LED	AM-96D-3PH-5A-RS485-LED	50334DEK
	AM-96D	3PH	5A	-	DO-RS485	LED	AM-96D-3PH-5A-DO-RS485-LED	50335DEK
	AM-96D	3PH	1A	-	-	LED	AM-96D-3PH-1A-LED	50336DEK
	AM-96D	3PH	1A	-	DO	LED	AM-96D-3PH-1A-DO-LED	50337DEK
	AM-96D	3PH	1A	-	RS485	LED	AM-96D-3PH-1A-RS485-LED	50338DEK
	AM-96D	3PH	1A	-	DO-RS485	LED	AM-96D-3PH-1A-DO-RS485-LED	50339DEK

Внешний вид	Серия	Кол-во фаз	Вход цепей тока	Вход цепей напряжения	Функциональные выходы	Тип дисплея	Модель	Артикул
	BM-72D	1PH	-	100B	-	LED	BM-72D-1PH-100B-LED	50350DEK
	BM-72D	1PH	-	100B	DO	LED	BM-72D-1PH-100B-DO-LED	50351DEK
	BM-72D	1PH	-	100B	RS485	LED	BM-72D-1PH-100B-RS485-LED	50352DEK
	BM-72D	1PH	-	100B	DO-RS485	LED	BM-72D-1PH-100B-DO-RS485-LED	50353DEK
	BM-72D	1PH	-	600B	-	LED	BM-72D-1PH-600B-LED	50354DEK
	BM-72D	1PH	-	600B	DO	LED	BM-72D-1PH-600B-DO-LED	50355DEK
	BM-72D	1PH	-	600B	RS485	LED	BM-72D-1PH-600B-RS485-LED	50356DEK
	BM-72D	1PH	-	600B	DO-RS485	LED	BM-72D-1PH-600B-DO-RS485-LED	50357DEK
	BM-72D	3PH	-	100B	-	LED	BM-72D-3PH-100B-LED	50358DEK
	BM-72D	3PH	-	100B	DO	LED	BM-72D-3PH-100B-DO-LED	50359DEK
	BM-72D	3PH	-	100B	RS485	LED	BM-72D-3PH-100B-RS485-LED	50360DEK
	BM-72D	3PH	-	100B	DO	LED	BM-72D-3PH-100B-DO-LED	50361DEK
	BM-72D	3PH	-	600B	-	LED	BM-72D-3PH-600B-LED	50362DEK
	BM-72D	3PH	-	600B	DO	LED	BM-72D-3PH-600B-DO-LED	50363DEK
	BM-96D	1PH	-	100B	-	LED	BM-96D-1PH-100B-LED	50366DEK
	BM-96D	1PH	-	600B	-	LED	BM-96D-1PH-600B-LED	50370DEK
	BM-48D	1PH	-	100B	-	LED	BM-48D-1PH-100B-LED	50374DEK
	BM-48D	1PH	-	600B	DO	LED	BM-48D-1PH-100B-DO-LED	50375DEK
	BM-48D	1PH	-	600B	RS485	LED	BM-48D-1PH-100B-RS485-LED	50376DEK
	BM-48D	1PH	-	600B	DO	LED	BM-48D-1PH-100B-DO-RS485-LED	50377DEK
	BM-48D	1PH	-	600B	-	LED	BM-48D-1PH-600B-LED	50378DEK
	BM-48D	1PH	-	100B	DO	LED	BM-48D-1PH-600B-DO-LED	50379DEK
	BM-48D	1PH	-	100B	RS485	LED	BM-48D-1PH-600B-RS485-LED	50380DEK
	BM-48D	1PH	-	100B	DO-RS485	LED	BM-48D-1PH-600B-DO-RS485-LED	50381DEK
	BM-96D	3PH	-	100B	-	LED	BM-96D-3PH-100B-LED	50382DEK
	BM-96D	3PH	-	100B	DO	LED	BM-96D-3PH-100B-DO-LED	50383DEK
	BM-96D	3PH	-	100B	RS485	LED	BM-96D-3PH-100B-RS485-LED	50384DEK
	BM-96D	3PH	-	100B	DO	LED	BM-96D-3PH-100B-DO-LED	50385DEK
	BM-96D	3PH	-	600B	-	LED	BM-96D-3PH-600B-LED	50386DEK
	BM-96D	3PH	-	600B	DO	LED	BM-96D-3PH-600B-DO-LED	50387DEK
	BM-96D	3PH	-	600B	RS485	LED	BM-96D-3PH-600B-RS485-LED	50388DEK
	BM-96D	3PH	-	600B	DO	LED	BM-96D-3PH-600B-DO-LED	50389DEK

Внешний вид	Серия	Кол-во фаз	Вход цепей тока	Вход цепей напряжения	Функциональные выходы	Тип дисплея	Модель	Артикул
	MT-72D	3PH	5A	600B	-	LED	MT-72D-3PH-5A-600B-LED	50400DEK
	MT-72D	3PH	1A	600B	-	LED	MT-72D-3PH-1A-600B-LED	51401DEK
	MT-72D	3PH	5A	100B	-	LED	MT-72D-3PH-5A-100B-LED	51402DEK
	MT-72D	3PH	1A	100B	-	LED	MT-72D-3PH-1A-100B-LED	51403DEK
	MT-72D	3PH	5A	600B	RS485	LED	MT-72D-3PH-5A-600B-RS485-LED	51404DEK
	MT-72D	3PH	1A	600B	RS485	LED	MT-72D-3PH-1A-600B-RS485-LED	51405DEK
	MT-72D	3PH	5A	100B	RS485	LED	MT-72D-3PH-5A-100B-RS485-LED	51406DEK
	MT-72D	3PH	1A	100B	RS485	LED	MT-72D-3PH-1A-100B-RS485-LED	51407DEK
	MT-72D	3PH	5A	600B	-	LCD	MT-72D-3PH-5A-600B-LCD	51408DEK
	MT-72D	3PH	1A	600B	-	LCD	MT-72D-3PH-1A-600B-LCD	51409DEK
	MT-72D	3PH	5A	100B	-	LCD	MT-72D-3PH-5A-100B-LCD	51410DEK
	MT-72D	3PH	1A	100B	-	LCD	MT-72D-3PH-1A-100B-LCD	51411DEK
	MT-72D	3PH	5A	600B	RS485	LCD	MT-72D-3PH-5A-600B-RS485-LCD	51412DEK
	MT-72D	3PH	1A	600B	RS485	LCD	MT-72D-3PH-1A-600B-RS485-LCD	51413DEK
	MT-72D	3PH	5A	100B	RS485	LCD	MT-72D-3PH-5A-100B-RS485-LCD	51414DEK
	MT-72D	3PH	1A	100B	RS485	LCD	MT-72D-3PH-1A-100B-RS485-LCD	51415DEK
	MT-96D	3PH	5A	600B	-	LED	MT-96D-3PH-5A-600B-LED	51416DEK
	MT-96D	3PH	1A	600B	-	LED	MT-96D-3PH-1A-600B-LED	51417DEK
	MT-96D	3PH	5A	100B	-	LED	MT-96D-3PH-5A-100B-LED	51418DEK
	MT-96D	3PH	1A	100B	-	LED	MT-96D-3PH-1A-100B-LED	51419DEK
	MT-96D	3PH	5A	600B	RS485	LED	MT-96D-3PH-5A-600B-RS485-LED	51420DEK
	MT-96D	3PH	1A	600B	RS485	LED	MT-96D-3PH-1A-600B-RS485-LED	51421DEK
	MT-96D	3PH	5A	100B	RS485	LED	MT-96D-3PH-5A-100B-RS485-LED	51422DEK
	MT-96D	3PH	1A	100B	RS485	LED	MT-96D-3PH-1A-100B-RS485-LED	51423DEK
	MT-96D	3PH	5A	600B	-	LCD	MT-96D-3PH-5A-600B-LCD	51424DEK
	MT-96D	3PH	1A	600B	-	LCD	MT-96D-3PH-1A-600B-LCD	51425DEK
	MT-96D	3PH	5A	100B	-	LCD	MT-96D-3PH-5A-100B-LCD	51426DEK
	MT-96D	3PH	1A	100B	-	LCD	MT-96D-3PH-1A-100B-LCD	51427DEK
	MT-96D	3PH	5A	600B	RS485	LCD	MT-96D-3PH-5A-600B-RS485-LCD	51428DEK
	MT-96D	3PH	1A	600B	RS485	LCD	MT-96D-3PH-1A-600B-RS485-LCD	51429DEK
	MT-96D	3PH	5A	100B	RS485	LCD	MT-96D-3PH-5A-100B-RS485-LCD	50430DEK
	MT-96D	3PH	1A	100B	RS485	LCD	MT-96D-3PH-1A-100B-RS485-LCD	50431DEK

# Технический раздел

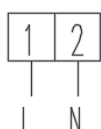
## Схемы подключения

### Подключение однофазного амперметра

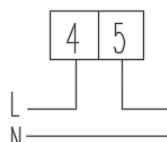
Релейные выходы					
ОБЩ1	ВКЛ1	ОТКЛ1	ОБЩ2	ВКЛ2	ОТКЛ2
16	17	15	19	20	18

Подключение опциональных RS-485 и релейного выхода

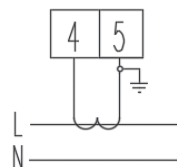
RS485	
B	A
59	58



Подключение вспомогательного питания AC 220 В



Подключение цепей тока (прямое – до AC 5 А)



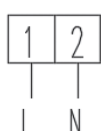
Подключение цепей тока (через трансформатор тока – выше AC 5 А)

### Подключение трехфазного амперметра

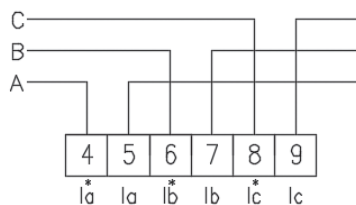
Релейные выходы					
ОБЩ1	ВКЛ1	ОТКЛ1	ОБЩ2	ВКЛ2	ОТКЛ2
16	17	15	19	20	18

Подключение опциональных RS-485 и релейного выхода

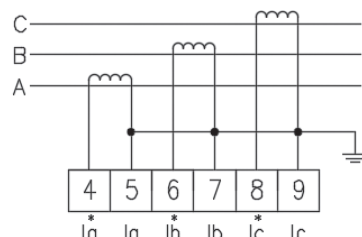
RS485	
B	A
59	58



Подключение вспомогательного питания AC 220 В



Подключение цепей тока (прямое – до AC 5 А)



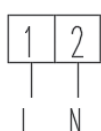
Подключение цепей тока (через трансформатор тока – выше AC 5 А)

### Подключение однофазного вольтметра

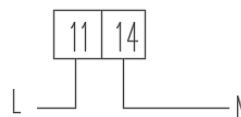
Релейные выходы					
ОБЩ1	ВКЛ1	ОТКЛ1	ОБЩ2	ВКЛ2	ОТКЛ2
16	17	15	19	20	18

Подключение опциональных RS-485 и релейного выхода

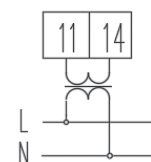
RS485	
B	A
59	58



Подключение вспомогательного питания AC 220 В



Подключение цепей напряжения (прямое – до AC 600 В)



Подключение цепей напряжения (через трансформатор напряжения – выше AC 600 В)

### Подключение трехфазного вольтметра

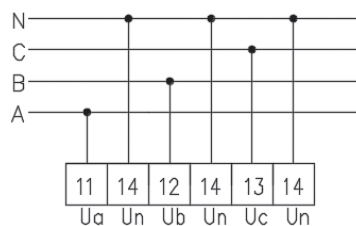
Релейные выходы					
ОБЩ1	ВКЛ1	ОТКЛ1	ОБЩ2	ВКЛ2	ОТКЛ2
16	17	15	19	20	18

RS485	
B	A
59	58

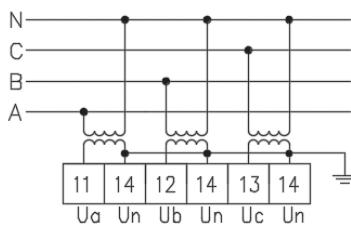


Подключение опциональных RS-485 и релейного выхода

Подключение вспомогательного питания AC 220 В



Подключение цепей напряжения (прямое – до AC 600 В)



Подключение цепей напряжения (через трансформатор напряжения – выше AC 600 В)

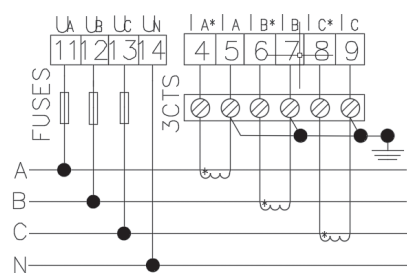
### Подключение мультиметра

RS485	
B	A
59	58

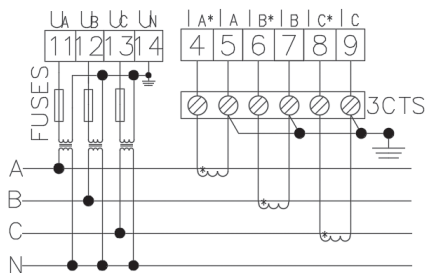


Подключение опционального RS-485

Подключение вспомогательного питания AC 220 В



Подключение цепей тока и напряжения (через трансформатор тока – выше 5А, прямое – до 600 В)

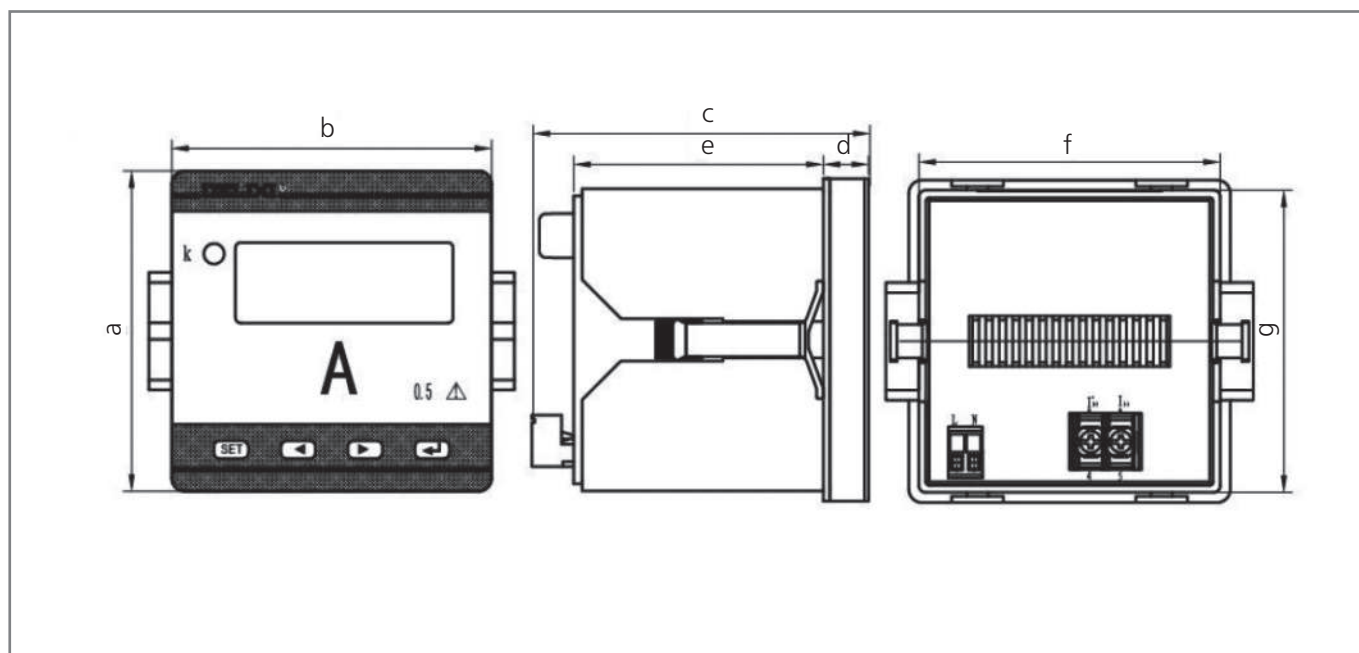


Подключение цепей тока и напряжения (через трансформатор тока – выше 5А, через трансформатор напряжения – выше 600 В)

Примечание:

- 1) 4, 6, 8 предназначены для подключения входных токовых цепей, и помечены \*.
- 2) При трехпроводном подключении токовая цепь фазы В не подключается. Цепь напряжения фазы В подключается к клемме # 14. Подробнее обратитесь к схеме, размещенной на корпусе прибора.

## Габаритные и установочные размеры



Модель	Габаритные размеры							Размер монтажного отверстия
	a	b	c	d	e	f	g	
AM-72D, BM-72D, MT-72D	72	72	100,5	13,5	74,5	66	66	67x67
AM-96D, BM-96D, MT-96D	96	96	100,5	13,5	74,5	90	90	92x92
AM-48D, BM-48D	48	96	100,5	13,5	74,5	91	43	45x92

